

Robuster Industrie-PC mit VESA/DIN-Rail-Befestigung

Das Shuttle EN01J3 ist ein lüfterloser IPC im robusten 450 ml Metallgehäuse, der für DIN-Rail- oder VESA-Montage gedacht und vielseitig einsetzbar ist. Er ist konzipiert für den zuverlässigen, wartungsfreien Dauerbetrieb bei bis zu 50 °C. Intern befindet sich ein CPU-Board mit Intel "Apollo Lake"-Prozessor und ein I/O-Board mit etlichen Anschlüssen und Cardreader. Optionale Features sind: zweiter Netzwerk-Port mit PoE-Funktion, LTE/WLAN-Funktion und Video-Aufzeichnung über HDMI. Das Shuttle EN01J3 zielt auf professionelle Anwendungen wie Edge-Computing (IoT Gateway), Automation, Control, Digital Signage, Datenerfassung und Videoüberwachung.

Shuttle Edge EN01J3

Intel Celeron J3355, 4 GB RAM, 64 GB eMMC



Bilder nur zur Illustration.
Externe LTE-Antennen, zweiter LAN-Anschluss und HDMI-Eingang sind optional.



Lüfterlos



24/7 Support



Max. 50 °C



VESA & DINRAIL



WLAN / LTE Optional

Besondere Merkmale

Industrie-design	<ul style="list-style-type: none"> • Robustes Aluminiumgehäuse, schwarz, IP20 • Lüfterloses Kühlsystem, praktisch geräuschlos • Maße: 92,4 x 54,4 x 90 mm (LBH) = 450 ml • Betriebstemperaturbereich: 0-50 °C • VESA- und DIN-Rail-Halterung mitgeliefert • Für Dauerbetrieb (kein Power-Button)
Betriebssystem	<ul style="list-style-type: none"> • Das Betriebssystem ist nicht enthalten. • Unterstützt Windows 10 (64-Bit) und Linux
CPU-Board	<ul style="list-style-type: none"> • Intel "Apollo Lake" Prozessor, TDP: 10 W • Celeron J3355, 2,0-2,5 GHz, Dual Core • 4 GB LPDDR4-2400 RAM (aufgelötet) • 64 GB eMMC Flashspeicher
Anschlüsse	<ul style="list-style-type: none"> • LED-Betriebsanzeige • HDMI 1.4b Videoausgang • 2x USB 3.2 Gen 1 Typ A (max. 5 Mbit/s) • Micro USB 2.0 • RJ45 Gigabit LAN (RTL8119I-CG) • Micro SD Cardreader • Öffnung für ein Kensington Lock
Sonstiges	<ul style="list-style-type: none"> • M.2 B-Key Slot für M.2-2242 SSDs, M.2 Video Capture Karten oder M.2-3042 LTE-Modul • Steckplatz für eine Nano SIM Karte • Hardware Monitor, Watch Dog, fTPM 2.0 • Onboard Anschluss für Power/Reset-Button, 2x RS232 (RS422/485), 4x GPIO und I2C Bus
Optionale Funktionen	<ul style="list-style-type: none"> • Zweiter Gigabit LAN Port mit Power over Ethernet Funktion (mit PD oder PSE Support) • LTE/4G- oder WLAN-Funktion mit 2 Antennen • HDMI-Eingang mit Video-Aufnahmefunktion • Externes Netzteil
DC Spannungsversorgung	<ul style="list-style-type: none"> • 12-19V DC-Eingang über 2-pol. Euroblock • Mit Adapter für 5,5 / 2,5 mm Hohlstecker • Ein Netzteil ist nicht enthalten • Optional: Power over Ethernet (PoE)
Zertifikate	<ul style="list-style-type: none"> • Sicherheit: CB, BSMI, ETL, IP20 • EMV: FCC, CE, BSMI, VCCI, RCM

Modelle der EN01-Serie:

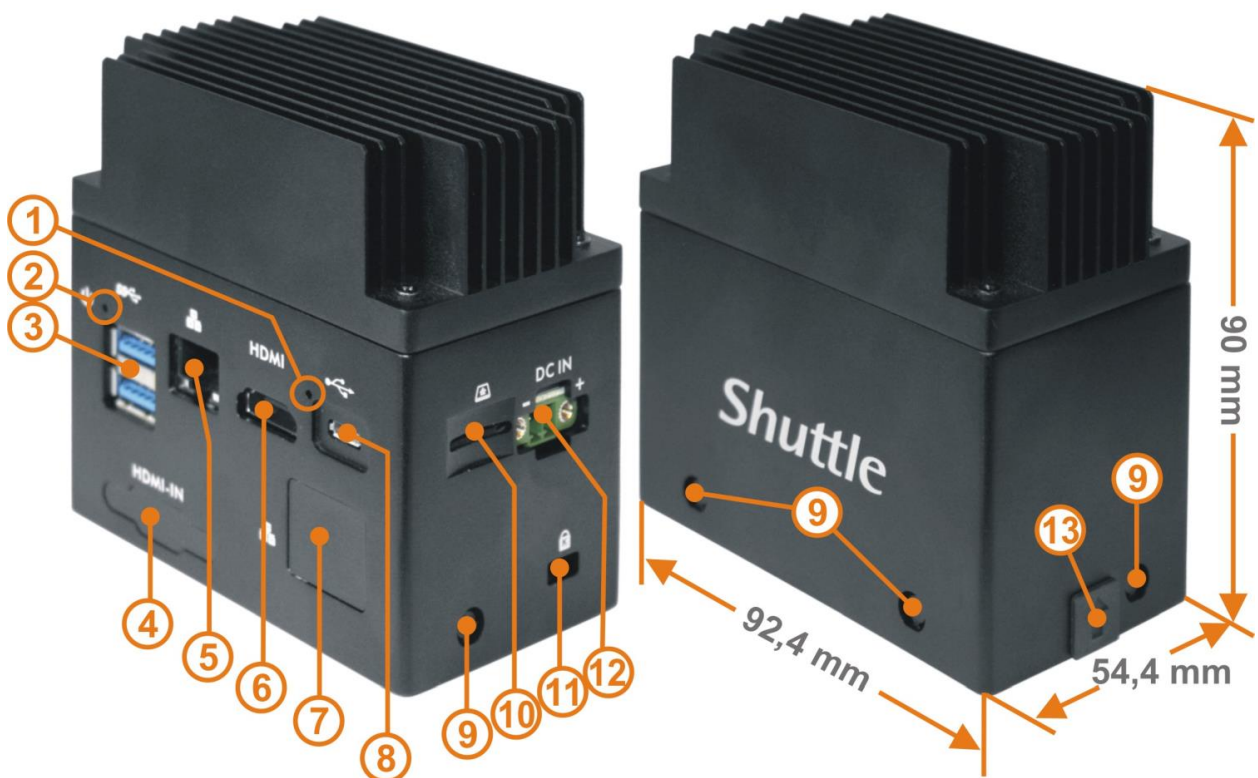
Name	Prozessor	RAM/eMMC	Temp.
EN01J3	Celeron J3355	4 / 64 GB	0 - 50 °C
EN01J4	Pentium J4205	8 / 64 GB	0 - 50 °C
EN01E	Atom x5-E3940	8 / 64 GB	-20 - 65 °C
EN01B	(1)	(1)	0 - 50 °C

(1) Das **EN01B** ist als Basis für das NVIDIA Jetson TX2 8G Modul gedacht, welches auch den Kühlkörper enthält.



8 87993 60110 6

Shuttle Edge EN01J3 – Außenansicht



- | | |
|---|---|
| <ul style="list-style-type: none"> 1 Keine Funktion (Reserviert) 2 Betriebsanzeige-LED 3 2x USB 3.2 Gen 1 (max. 5 Gbit/s) 4 HDMI-Eingang (optional) 5 RJ45 Netzwerkanschluss 6 HDMI 1.4b Videoausgang 7 RJ45 Netzwerk mit PoE (optional) | <ul style="list-style-type: none"> 8 Micro USB 2.0 9 4x 6,5 mm Loch für externe Antennen 10 Micro SD Cardreader 11 Öffnung für ein Kensington Lock 12 DC-Eingang (Euroblock-Anschluss) 13 Öffnung zur Kabeldurchführung |
|---|---|



DC-Eingang

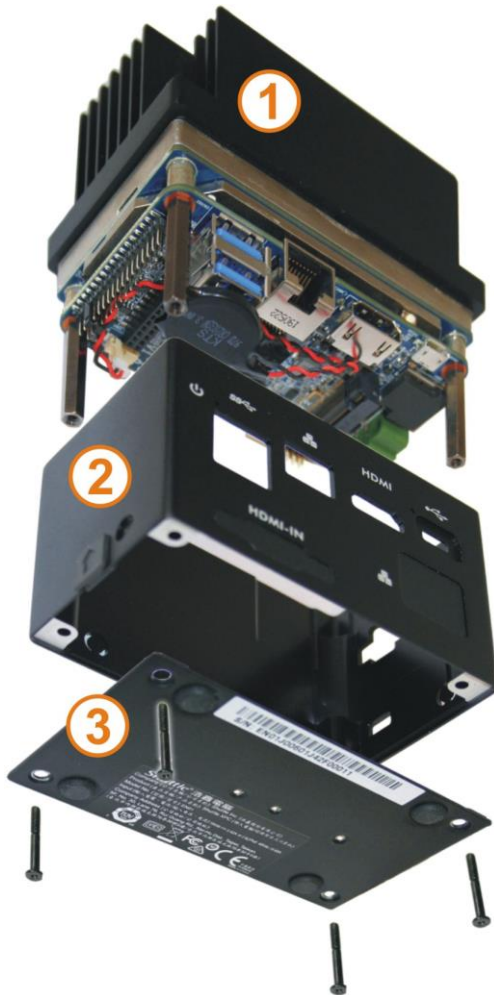
Das EN01J3 unterstützt eine Spannungsversorgung von 12 bis 19 V am 2-poligen Euroblock-Anschluss. Die mitgelieferte Phoenix Schraubklemme erlaubt das Anklemmen eines DC-Stromkabels.

Mit Hilfe des mitgelieferten DC-Adapterkabels lässt sich auch ein externes Netzteil mit 5,5 / 2,5 mm Hohlstecker anschließen.

© 2020 Shuttle Computer Handels GmbH (Germany). Änderungen ohne Ankündigung vorbehalten. Abbildungen dienen nur zur Illustration.

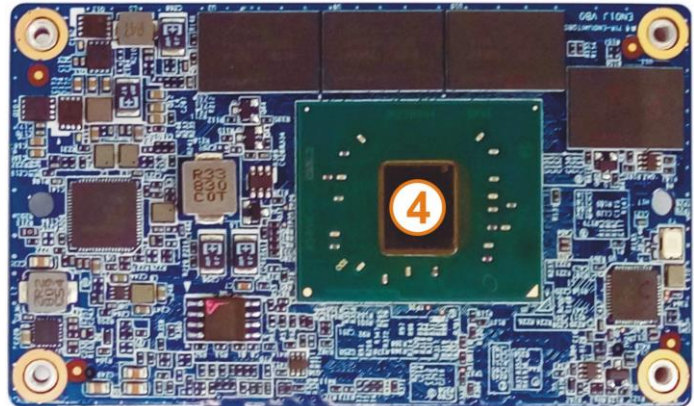
Shuttle Edge EN01J3 – Innenansicht

Das EN01J3 besteht aus einem robusten Aluminiumgehäuse mit einem großen Kühlkörper. Die Standard-Version ist ein kompletter Industrie-PC mit **CPU-** und **Trägerplatine**. Ein Netzteil ist nicht enthalten.

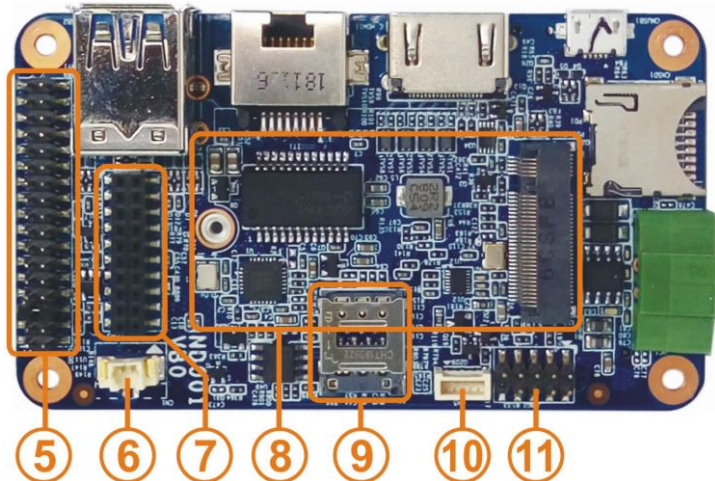


- 1** Kühlkörper (Aluminium)
- 2** Mittelteil (Aluminium)
- 3** Unterteil (Stahl)

CPU-Platine mit Intel Celeron J3355 Prozessor (Apollo Lake), 4 GB LPDDR4-2400 RAM und 64 GB eMMC Flashspeicher.



Trägerplatine mit diversen Anschlüssen sowie Steckplätzen für eine M.2-Karte und eine Nano-SIM-Karte.

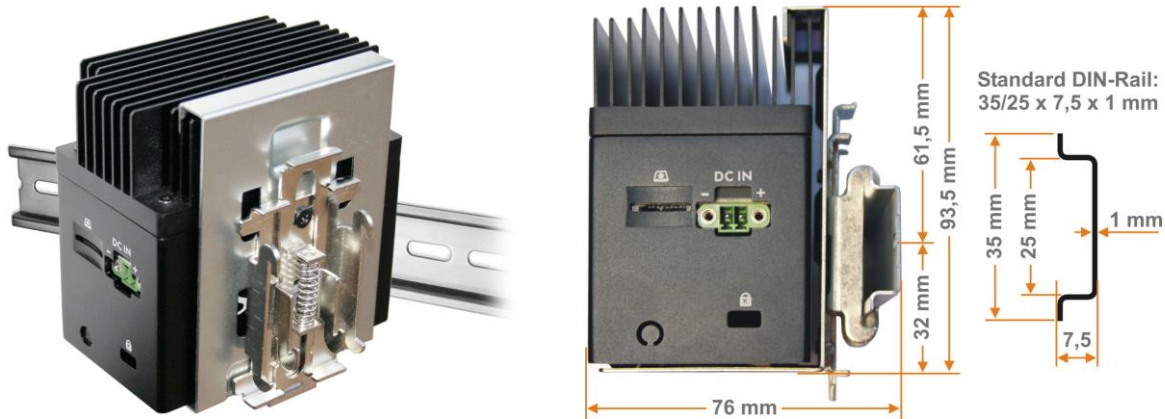


- 4** Intel Prozessor (Celeron J3355)
- 5** Onboard-Anschluss J1 (34-Pin)
- 6** CMOS-Batterie Anschluss
- 7** Anschluss für eine optionale PoE-Erweiterung
- 8** M.2-3042 B-Key Steckplatz
unterstützt folgende Erweiterungen:
1) M.2 SSD-Karte
2) HDMI Video-Aufnahmekarte
3) LTE/4G-Modul
- 9** Steckplatz für Nano SIM Karte
- 10** Keine Funktion (reserviert)
- 11** Debug-Anschluss (reserviert)

Shuttle Edge EN01J3 – Befestigungsarten

1) DIN-Rail Montage

Das EN01J3 kommt mit einer DIN-Rail-Halterung, mit der es sich einfach an einer Standard-Hutschiene montieren lässt.



2) VESA Montage

Das EN01J3 kommt mit einem VESA-Montagekit, so dass es an einem Monitor, einem VESA-Arm oder einer Wandhalterung montiert werden kann, sofern der 75x75 oder 100x100 mm VESA Standard unterstützt wird.



3) Auf einem Tisch

Das EN01J3 hat auch GummifüÙe, so dass es auch auf einem Tisch positioniert werden kann.



Drei Wege, das EN01J3 mit Strom zu versorgen



1) DIN-Rail-Netzteil

Das EN01J3 unterstützt 12-19V Eingangsspannung am DC-Eingang (2-poliger Euroblock-Anschluss). Die mitgelieferte Phoenix Schraubklemme erlaubt den Anschluss eines DIN-Rail-Netzteils über ein einfaches Kabel.

Für das Netzteil wird mindestens folgende Ausgangsleistung empfohlen:

- 40 W, falls das PSE01-Zubehör nicht verwendet wird.
- 65 W, falls das PSE01-Zubehör eingebaut wurde.



2) Externes Netzteil

Mit Hilfe des mitgelieferten DC-Adapterkabels lässt sich auch ein externes Netzteil mit 5,5 / 2,5 mm Hohlstecker anschließen, wie z.B. das optionale **Shuttle accessory PE90**.



3) Power over Ethernet (PoE)

Das optional erhältliche **Shuttle accessory PD01** ist eine Tochterplatine, die einen zweiten Gigabit-Netzwerkanschluss mit PoE-Funktion bereitstellt. Dies ermöglicht die Stromversorgung des EN01J3 über das gleiche Netzkabel, mit dem auch die Daten übertragen werden. Die Stromquelle braucht sich also nicht in der Nähe des EN01J3 befinden, sondern am anderen Ende des Netzkabels (z.B. ein Ethernet-Switch mit PoE-Funktion oder ein Power-Injektor mit 48V/0,65A).

Shuttle Edge EN01J3 – Optionales Zubehör

Zweiter Netzwerk-Port mit PoE-Funktion

Das optional erhältliche Shuttle accessory **PD01** bzw. **PSE01** ist eine Tochterplatine, die einen zweiten Gigabit Netzwerkanschluss mit PoE-Funktion bereitstellt. PoE (Power over Ethernet) ermöglicht die Stromversorgung von Netzwerkendgeräten über das gleiche Netzwerkkabel, mit dem auch die Daten übertragen werden..

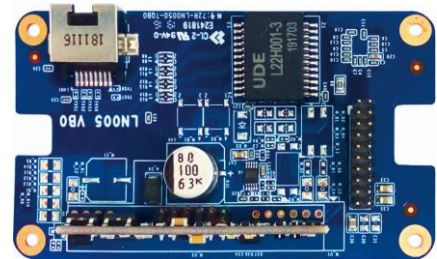
Shuttle accessory PD01

Mit dem PD01 kann das EN01J3 seine Betriebsspannung über das Netzwerkkabel erhalten und wird somit zum Powered Device (PD).



Shuttle accessory PSE01

Mit dem PSE01 wird das EN01J3 zum Power Sourcing Equipment (PSE). Das heißt: Es kann über den Netzwerkanschluss ein weiteres Netzwerkendgerät (z.B. eine IP-Kamera) mit Strom versorgen. Das EN01J3 selbst wird aber weiterhin über ein externes Netzteil versorgt.



Bemerkung: das unten aufgeführte Shuttle-Zubehör kann nicht kombiniert werden:

Zwei LTE/4G-Antennen:
Shuttle accessory **WWN01**

Das EN01J3 kann mit einer mobilen Netzwerkfunktion erweitert werden, indem folgende Komponenten ergänzt werden:

- 1) ein LTE/4G-Modul im M.2-3042-Format
- 2) eine Nano-SIM-Karte
- 3) das Shuttle accessory WWN01 mit zwei LTE/4G-Antennen und Kabeln

WLAN Erweiterungskit:
Shuttle accessory **LN007** und **WLN-M**

Mit der M.2-Adapterkarte **LN007** und dem WLAN Kit **WLN-M** lässt sich EN01J3 mit WLAN-ac- und BT-4.0-Funktionen ausstatten.



HDMI Video-Aufnahmekarte:
Shuttle accessory **MCAP01**

Das MCAP01 enthält eine HDMI Video-Aufnahmekarte im M.2-Format mit einem Adapterkabel zum Einbau eines HDMI-Eingangs. Mit dieser Erweiterung lassen sich HDMI-Videosignale aus einer externen Quelle aufnehmen und weiterverarbeiten.



Bilder dienen nur zur Illustration..

Netzteil (90 W / 19V):
Shuttle accessory **PE90**

Das EN01J3 kommt mit einem DC-Adapterkabel, womit sich ein externes Netzteil mit 5,5 / 2,5 mm Hochstecker wie PE90 anschließen lässt.

Shuttle Edge EN01J3 - Spezifikation

Lüfterlos und leise	<p>Passive Kühlung durch Wärmeströmung (Konvektion) Großer Aluminium-Kühlkörper ohne Lüfter, daher praktisch geräuschlos und ideal für geräuschsensible Umgebungen Weniger Verunreinigungen durch Staub - dadurch praktisch wartungsfrei</p>
24/7 Dauerbetrieb	<p>Dieses Gerät ist offiziell für den 24 Stunden Dauerbetrieb (24/7) freigegeben. Voraussetzung: freie Luftzirkulation in der Umgebung des PCs Es ist kein Ein-/Ausschaltbutton vorhanden, das Gerät beginnt mit dem Bootvorgang, sobald eine Versorgungsspannung anliegt. [1]</p>
Gehäuse	<p>Schwarzes Metallgehäuse aus Aluminium und Stahl Abmessungen: 92,4 x 54,4 x 90 mm (LBH) = 450 ml (Höhenangabe mit Gummifüßen) Gewicht: 0,48 kg netto und 1,03 kg brutto Mit Öffnung für Kensington Lock IP-Schutzklasse: IP20</p>
Betriebspositionen	<ol style="list-style-type: none"> 1) Auf einer Hutschiene montiert (z.B. in einem Schaltschrank) 2) Mit VESA-Halterung (z.B. hinter einem geeigneten Bildschirm) 3) Auf den Gummifüßen stehend als Desktop-PC
Betriebssystem	<p>Dieses System wird ohne Betriebssystem ausgeliefert. Es ist kompatibel mit</p> <ul style="list-style-type: none"> - Windows 10 (64-Bit) - Linux (64-Bit)
Prozessor	<p>Intel® Celeron® Prozessor J3355, Dual Core Taktfrequenz: 2,0 GHz, max. Turbo-Frequenz: 2,5 GHz Codename: "Apollo Lake" 14 nm Herstellungsprozess, FCBGA1296-Gehäuse (aufgelötet) CPU-Kerne / Threads: 2 / 2 L2-Cache: 2 MB Verlustleistung (TDP): 10 W Unterstützt x86-64, AES-NI, VT-x (EPT), VT-d System-on-Chip-Prozessor (SoC) mit integrierter Grafikfunktion, kein weiterer Chipsatz notwendig Lüfterloses Kühlsystem</p>
Grafikfunktion	<p>Die Grafikfunktion (GPU) ist im Prozessor integriert. Intel® HD Graphics 500 (Intel Gen 9), GPU Taktfrequenz: 250-700 MHz Unterstützt DirectX 12, Intel Quick Sync Video, Intel Clear Video (HD), Shared Memory Execution Units (EU): 12</p>

© 2020 Shuttle Computer Handels GmbH (Germany). Änderungen ohne Ankündigung vorbehalten. Abbildungen dienen nur zur Illustration.

UEFI-Firmware	<p>16 MB Flash ROM mit AMI UEFI BIOS Firmware Basiert auf dem Unified Extensible Firmware Interface (UEFI) Unterstützt Wake-on-LAN (WOL) aus den S3, S4, S5 ACPI Modi Unterstützt das Booten von externen Flashspeichermedien (USB oder SD-Karte) Integriertes Firmware TPM v2.0 (fTPM) im BIOS aktivierbar Unterstützt Hardware-Monitoring und Watch-Dog-Funktion (feste Timeout-Zeit)</p>
Arbeitsspeicher	<p>4 GB LPDDR4 RAM-Speicher (2400 MHz) fest aufgelötet</p>
Flash-speicher	<p>64 GB eMMC Flashspeicher Erweiterbar per Micro-SD-Karte</p>
M.2 Steckplatz	<p>Der M.2-3042 B-Key Steckplatz bietet folgende Schnittstellen: 1) PCI-Express Gen. 2.0 x1 2) SATA v3.0 (max. 6 Gbit/s) 3) USB 3.2 GEN 1 Folgende Komponenten können für diesen Steckplatz verwendet werden: 1) optionale HDMI Capture-Karte MCAP01 [3] oder 2) optionales LTE/4G-Modul [4] oder 3) optionales WLAN-Modul per Adapterkarte [5] oder 4) M.2-2242 SSD-Karte mit SATA- (B+M Key) oder mit PCIe/NVMe-Schnittstelle (M Key) <u>Bemerkung:</u> Gehen Sie im BIOS-Setup auf die Seite "Advanced" und setzen Sie die Einstellung "M.2 Device Select" auf "PCIe" oder "SATA" entsprechend der verwendeten M.2-Komponente.</p>
SIM Steckplatz	<p>Steckplatz für eine Nano-SIM-Karte Nutzbar in Verbindung mit einem optionalen LTE/4G-Modul im M.2-3042-Steckplatz [4]</p>
Micro-SD-Cardreader	<p>Integrierter Cardreader zum Auslesen und Beschreiben von Micro SD, Micro SDHC und Micro SDXC Flash-Speicherkarten Unterstützt das Booten von SD-Karte</p>
Netzwerk	<p>RJ45-Anschluss unterstützt Gigabit LAN mit 10/100/1000 Mbit/s. Realtek RTL8119I-CG Ethernet Controller Unterstützt Wake-on-LAN</p>
Anschlüsse und LED	<ul style="list-style-type: none"> - LED als Betriebsanzeige [1] - HDMI 1.4b digitaler Video- und Audioausgang - 2x USB 3.2 GEN 1 Typ A - Micro USB 2.0 - Micro-SD Cardreader - Gigabit Netzwerkanschluss (RJ45) - DC-Eingang (2-poliger Euroblock) - 4x perforierte 6,5-mm-Löcher für optionale LTE/4G-Antennen - Optional: zweiter Gigabit Netzwerkanschluss [2] - Optional: HDMI-Eingang [3] - Öffnung für Kensington Lock

© 2020 Shuttle Computer Handels GmbH (Germany). Änderungen ohne Ankündigung vorbehalten. Abbildungen dienen nur zur Illustration.

<p><i>Onboard I/O Anschluss</i></p>	<p>34-Pin Anschluss "J1" mit folgenden Schnittstellen:</p> <ul style="list-style-type: none"> - Power Button (Pin 11) - Reset Button (Pin 13) - Dauerbetrieb aktiviert (Pin 29-30 mit Jumper überbrückt) - RS232 3,3 V (Pin 2, 4, 6, 8) - RS232/422/485 3,3 V (Pin 31, 32, 33, 34) - 4x GPIO 1,8 V (Pin 21, 23, 25, 27) - I2C Bus (Pin 22, 24) <p><u>Reservierte Pins:</u></p> <ul style="list-style-type: none"> - UART 3,3 V (Pin 1, 3, 5, 7): Debug Port - Recovery (Pin 15): keine Funktion <p><u>Hinweis:</u> Der onboard-Anschluss "CN5" (CanBus) ist nicht verwendbar.</p>
<p><i>DC-Eingang</i></p>	<p>Der 2-polige Euroblock-Anschluss unterstützt 12-19V DC Eingangsspannung. Die mitgelieferte Phoenix Schraubklemme erlaubt das Ankleben eines DC-Stromkabels. Mit Hilfe des mitgelieferten DC-Adapterkabels lässt sich auch ein externes Netzteil mit 5,5 / 2,5 mm Hohlstecker anschließen.</p> <p>Für das Netzteil wird mindestens folgende Ausgangsleistung empfohlen:</p> <ul style="list-style-type: none"> - 40 W, falls das PSE01-Zubehör nicht verwendet wird. - 65 W, falls das PSE01-Zubehör eingebaut wurde.
<p><i>Spannungsversorgung über PoE (optional)</i></p>	<p>Als Alternative zum DC-Eingang kann die Spannungsversorgung auch über ein Netzwerkkabel erfolgen. Die hierzu erforderliche PoE-Funktion (Power over Ethernet) lässt sich mit Hilfe des optionalen Shuttle Zubehörs PD01 nachrüsten [2].</p> <p>Die PoE-Quelle (z.B. PoE-Switch/Injektor) sollte mindestens 48V DC / 0,65A liefern können.</p>
<p><i>Lieferumfang</i></p>	<ul style="list-style-type: none"> - Mehrsprachige Installationsanleitung (DE, EN, FR, ES, JP, KR, SC, TC) - Treiber-DVD (Windows 10, 64-Bit) - Metallhalterung zur VESA- und DIN-Rail/Hutschienen-Montage - Zwei Schrauben M3 x 4 mm (verbindet Metallhalterung mit PC) - DIN-Rail/Hutschienen-Clip - Zwei Schrauben M3 x 4 mm (verbindet Metallhalterung mit DIN-Rail/Hutschienen-Clip) - VESA-Halterung für 75 / 100 mm Standard - Vier Schrauben M4 x 10 mm (verbindet VESA-Halter mit externer Befestigung) - Zwei Schrauben M3 x 5 mm (zur Montage einer M.2-Karte) - 2-polige Phoenix Schraubklemme - DC-Adapterkabel (verbindet die Schraubklemme mit einem 5,5 / 2,5 mm Netzteil-Hohlstecker) <p><u>Hinweis:</u> Ein Netzteil befindet sich nicht im Lieferumfang.</p>
<p><i>Optionales Zubehör</i></p>	<ul style="list-style-type: none"> • PD01: PD Tochterplatine zur Stromversorgung von EN01Jx über PoE (48V DC, 0,65A) [2] • PSE01: PSE Tochterplatine - EN01Jx versorgt ein anderes Netzwerkgerät mit Strom (48V DC, 0,5A) [2] • MCAP01: HDMI Video-Aufnahmekarte im M.2-2242 Format mit HDMI-Kabel [3] • WWN01: Set mit zwei LTE/4G-Antennen und Antennenkabel [4] • LN007 und WLN-M: WLAN-Kit mit WLAN-Karte, M.2-Adapter und zwei Antennen [5] • PE90: externes Netzteil (19V / 90W)

<i>Umgebungsparameter</i>	<p>Zulässiger Betriebstemperaturbereich: 0 - 50 °C Zulässige relative Luftfeuchtigkeit: 10 - 90% (nicht kondensierend) <u>Warnung:</u> Berühren Sie niemals während oder kurz nach dem Betrieb den Kühlkörper. Dieser kann im Normalbetrieb sehr heiß werden. Warten Sie ab, bis der Kühlkörper abgekühlt ist, bevor Sie ihn berühren.</p>
<i>Zertifikate und Konformität</i>	<p>EMV: FCC, CE, BSMI, VCCI, RCM Sicherheit: CB, BSMI, ETL, IP20 Weitere: RoHS, Energy Star, ErP Dieses Gerät wird als informationstechnische Einrichtung (ITE) der Klasse B eingestuft und ist hauptsächlich für den Betrieb im Wohn- und Bürobereich vorgesehen. Durch das CE-Zeichen wird die Konformität mit den folgenden EU-Richtlinien bestätigt: (1) Richtlinie 2014/30/EU über die elektromagnetische Verträglichkeit (EMC), (2) Richtlinie 2014/35/EU über die Sicherheit von elektrischen Betriebsmitteln (LVD), (3) Richtlinie 2009/125/EG über die umweltgerechte Gestaltung energieverbrauchsrelevanter Produkte (ErP) und (4) Richtlinie 2014/53/EU über Funkanlagen (RED: Radio Equipment Directive)</p>

Fußnoten:**[1] Dauerbetrieb**

Das EN01Jx ist für den 24/7 Dauerbetrieb vorgesehen. Es ist kein Ein-/Ausschaltbutton vorhanden und das Gerät beginnt mit dem Bootvorgang, sobald eine Versorgungsspannung anliegt. Ein Ausschalten durch Herunterfahren des Betriebssystems in den Soft-Off-Zustand (S5) ist dennoch möglich. Danach gibt es drei Möglichkeiten, das System wieder einzuschalten:

- Unterbrechen der Stromversorgung
- Durch Wake-on-LAN (WoL), sprich Senden eines Aufwachsignals an den Netzwerkanschluss
- Durch Anschließen eines externen Power-Buttons (schließender Taster) an den internen 34-Pin Header "J4" (siehe PDF-Version der Kurzanleitung). Der Button wird mit Pin 11 und 12 verbunden und der Dauerbetrieb (Always On) muss deaktiviert werden, indem der Jumper von Pin 29/30 entfernt wird.

[2] Zweiter Netzwerkanschluss mit PoE-Funktion (optional)

Das optional erhältliche Shuttle accessory PD01 bzw. PSE01 ist eine Tochterplatine, die einen zweiten Gigabit Netzwerkanschluss mit PoE-Funktion bereitstellt. PoE (Power over Ethernet) ermöglicht die Stromversorgung von Netzwerkendgeräten über das gleiche Netzkabel, mit dem auch die Daten übertragen werden. Mit dem **Shuttle accessory PD01** kann das EN01Jx seine Betriebsspannung über das Netzkabel erhalten und wird somit zum Powered Device (PD). Mit dem **Shuttle accessory PSE01** erhält das EN01Jx seine Betriebsspannung weiterhin über ein externes Netzteil, wird aber zu einem Power Sourcing Equipment (PSE). Das heißt: Es kann über den Netzwerkanschluss ein weiteres Netzwerkendgerät (z.B. eine IP-Kamera) mit Strom versorgen.

[3] HDMI Video-Aufnahmekarte (MCAP01)

Das optional erhältliche Shuttle accessory MCAP01 enthält eine HDMI Video-Aufnahmekarte im M.2-Format mit einem Adapterkabel zum Einbau eines HDMI-Eingangs. Mit dieser Erweiterung lassen sich HDMI-Videosignale aus einer externen Quelle aufnehmen und weiterverarbeiten.

[4] Optionale LTE/4G-Funktion

Das EN01Jx kann optional mit einer integrierten mobilen Netzwerkfunktion erweitert werden. Hierzu müssen drei Hardware-Komponenten ergänzt werden:

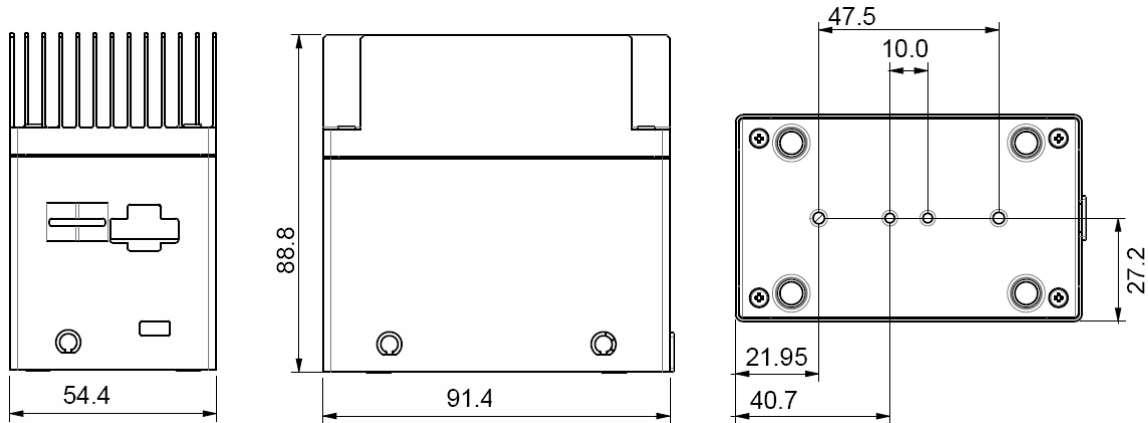
- 1) ein LTE/4G-Modul im M.2-3042-Format
- 2) eine aktivierte Nano-SIM-Karte
- 3) das Shuttle accessory WWN01 mit zwei LTE/4G-Antennen und Kabeln

[5] Optionale WLAN-Funktion

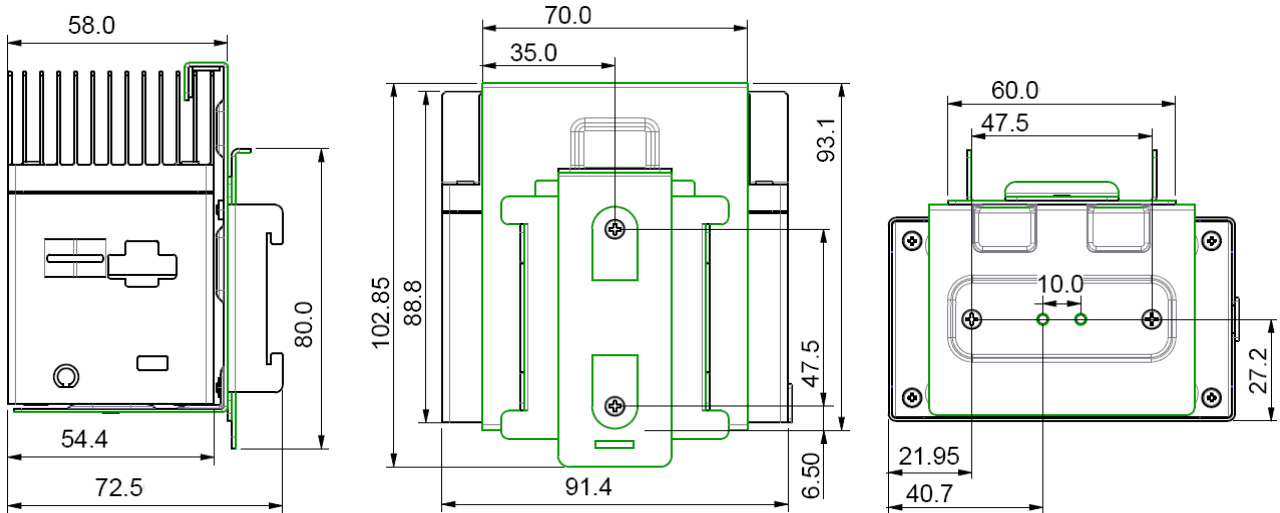
Zwei Zubehörprodukte sind erforderlich, um den PC mit einer WLAN-Funktion aufzurüsten:

- 1) **WLN-M** ist ein WLAN-Kit bestehend aus einer WLAN-Karte im M.2-2230-Format (unterstützt WLAN-ac 2,4 / 5 GHz und BT 4.0), zwei externen Antennen und Antennenkabeln
- 2) **LN007** ist eine M.2-Adapterplatine (der M.2-Slot von EN01 hat B/M-Kennung, die WLAN-Karte hat A/E-Kennung)

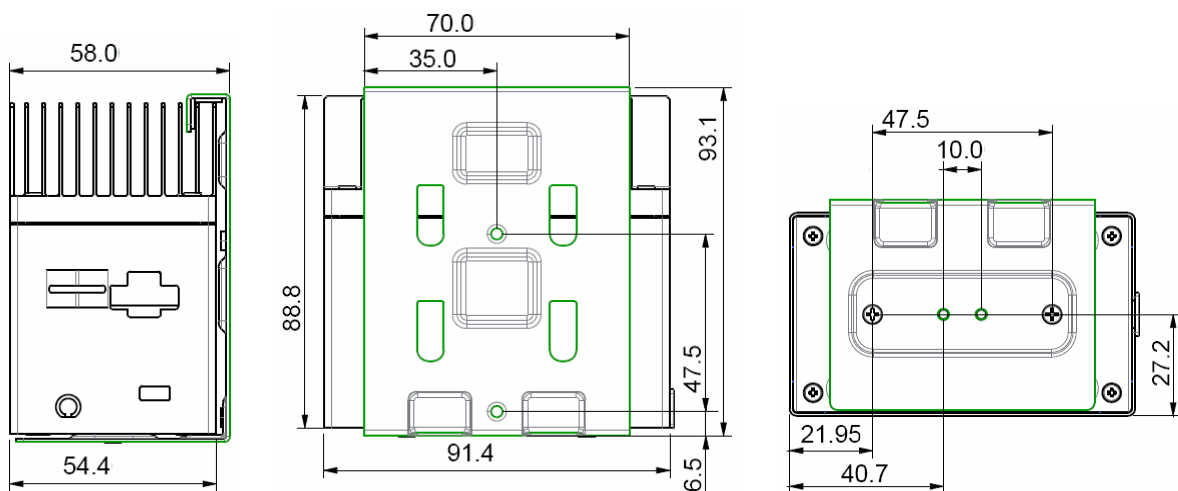
Shuttle Edge EN01-Serie – Technische Zeichnungen



DIN-Rail-Clip



VESA-Halterung



© 2020 Shuttle Computer Handels GmbH (Germany). Änderungen ohne Ankündigung vorbehalten. Abbildungen dienen nur zur Illustration.