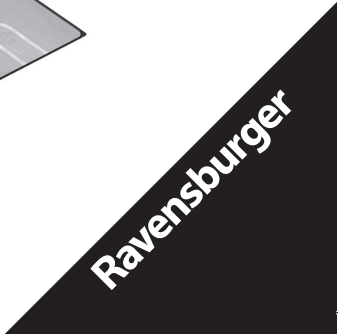
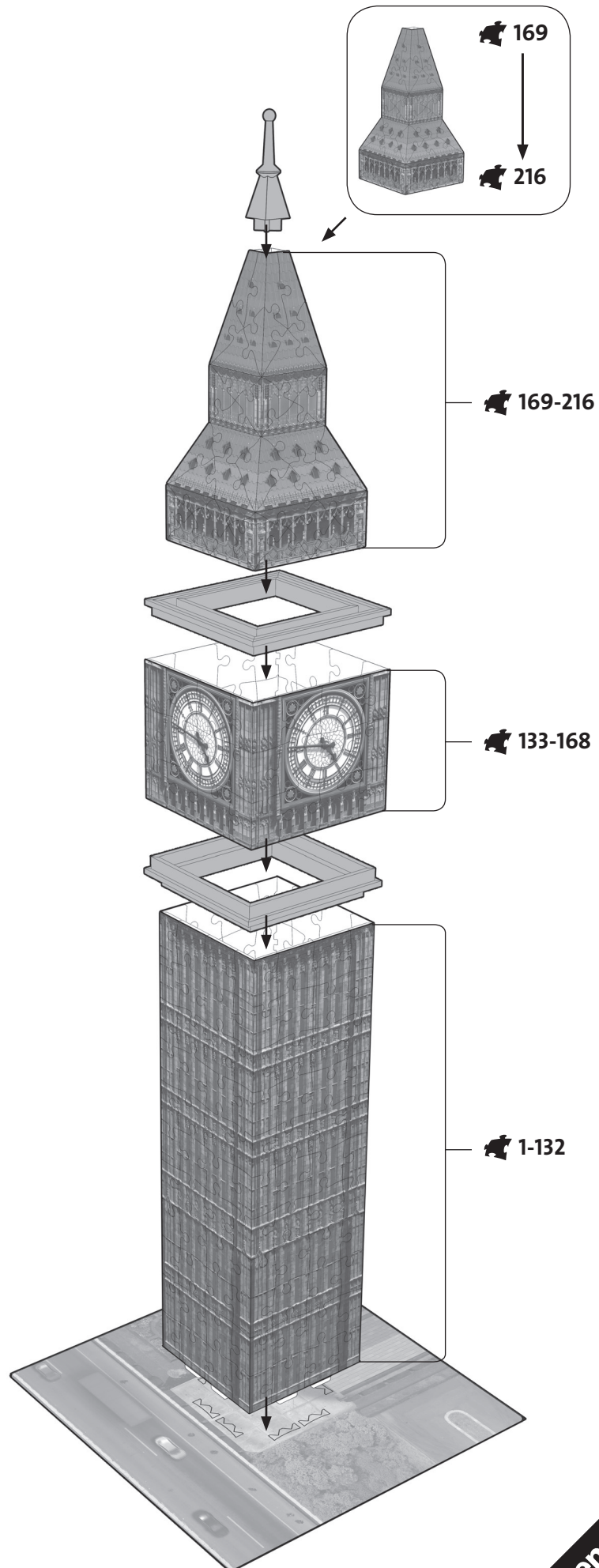
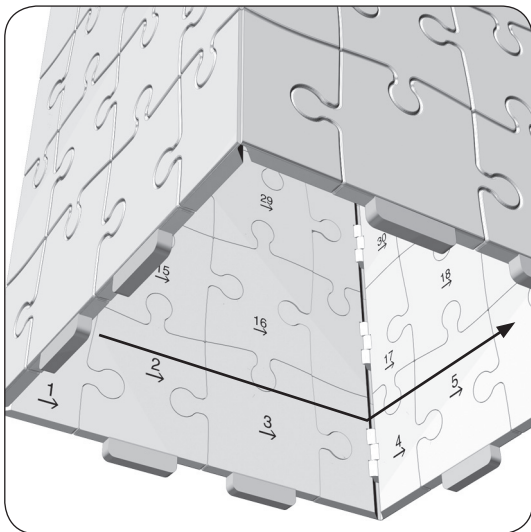


Ravensburger 3D puzzle

Big Ben · London



Ravensburger 3D puzzle

D Big Ben

Wenn um 18 Uhr die Nachrichten im britischen Rundfunk BBC beginnen, ertönt traditionsgemäß eines der berühmtesten Glockenspiele der Welt: das Läuten des Big Ben, Uhrturm des Palace of Westminster in London. Entnommen wurde die Klangfolge aus einer von Georg Friedrich Händel komponierten Arie seines „Messias“. Genau genommen wird jedoch nicht der ganze Uhrturm als Big Ben bezeichnet, sondern nur die mit 13,5 t schwerste der insgesamt fünf Glocken des bekannten Londoner Wahrzeichens. Die Hauptglocke wurde 1858 gegossen und erhielt ihren Namen Vermutungen zufolge vom ersten Arbeitsminister Sir Benjamin Hall. Die vier Ziffernblätter des 96 m hohen Uhrturms haben einen Durchmesser von je 8 m und die Minutenzeiger sind mehr als 4 m lang. Um für einen reibungslosen Ablauf des Uhrwerks zu sorgen, sind vier Mechaniker rund um die Uhr im Einsatz.

F Big Ben

Lorsque les informations de 18 heures commencent sur la radio britannique de la BBC, retentit l'une des plus célèbres cloches du monde : le son de Big Ben, l'horloge du palais de Westminster, à Londres. Sa mélodie est tirée d'un air du « Messie », composé par Georg Friedrich Händel. En fait, Big Ben n'est pas le nom donné à l'ensemble de l'horloge mais seulement à la plus lourde (13,5 t) des cinq cloches de ce célèbre symbole londonien. La cloche principale a été fondue en 1858 et tire son nom, pense-t-on, du premier ministre du Travail, Sir Benjamin Hall. Les quatre cadrans, en haut des 96 m de l'horloge, ont un diamètre de 8 m chacun et les aiguilles des minutes mesurent plus de 4 m. Pour assurer le mouvement parfait de l'horlogerie, quatre mécaniciens se relaient 24 heures sur 24.

E Big Ben

Cuando comenzaron las noticias en la radio británica BBC en el siglo XVIII, sonaron según la tradición uno de los juegos de campanas más conocidos a nivel mundial: el repique de campanas del Big Ben, la torre del reloj del Palacio de Westminster en Londres. La melodía se extrajo de una de las arias de “El Mesías” compuestas por Georg Friedrich Händel. Para ser precisos, no se denomina Big Ben a la torre del reloj en su totalidad, sino solo a la campana más pesada de 13,5 toneladas de las cinco que tiene este conocido símbolo londinense. La campana principal se fundió en 1858 y supuestamente obtuvo su nombre del primer ministro de trabajo Sir Benjamin Hall. Las cuatro esferas de esta torre de 96 metros de altura tienen un diámetro de 8 metros cada una y los minutereros miden más de 4 metros de largo. Cuatro mecánicos se encargan de que el mecanismo del reloj haga su recorrido sin rozamiento.

GB/USA Big Ben

Big Ben is one of the most famous landmarks of the world. The chimes of Big Ben have been ringing out of the clock tower of the Palace of Westminster in London since 1859. To be precise, not the whole of the clock tower is named Big Ben, but only the largest of the 5 bells, weighing 13.5 tons. The major bell of London's emblem was supposedly named by the first Secretary of Labour, Sir Benjamin Hall; or by Heavy Weight boxing legend Ben Caunt, depending on which story you believe. The four clock faces of the 96m (315 ft) high clock tower have a diameter of 7m (approx. 23 ft) each and the minute hands measure more than 4m (13 ft) in length. Four mechanics take care of the constant working order of the tower 24 hours a day.

I Big Ben

Quando alle ore 18 la radio inglese BBC annuncia il suo telegiornale, risuona come da tradizione uno dei dindondii più famosi del mondo: è il suono del Big Ben, la Torre dell'Orologio nel Palazzo di Westminster, a Londra. La sequenza di suoni è estratta da una melodia di Georg Friedrich Händel da un'aria della sua opera “Messia”. Per essere precisi, non tutta la Torre dell'Orologio si chiama Big Ben, ma soltanto la campana più grande e più pesante (13,5 tonnellate) tra le cinque campane di questa torre, simbolo di Londra. La campana principale è stata forgiata nel 1858 e ottenne il suo nome probabilmente in onore del primo Ministro del Lavoro britannico, Sir Benjamin Hall. I quattro quadranti di questo orologio nella torre alta 96 metri hanno un diametro ciascuno di 8 metri, mentre la lancetta dei minuti è lunga più di 4 metri. Per garantire un funzionamento senza intoppi del meccanismo dell'orologio sono stati assunti quattro meccanici che lavorano 24 ore su 24.

NL Big Ben

Als om 18.00 uur het nieuws op de Britse radio BBC begint, klinkt traditiegetrouw één van de wereldberoemde klokkenspielen van de wereld: het luiden van de Big Ben, klokkentoren van het Palace of Westminster in Londen. De melodie is gehaald uit een aria van de “Messias” van Georg Friedrich Händel. Strikt genomen wordt echter niet de hele klokkentoren als Big Ben aangeduid, maar alleen de met 13,5 t zwaarste van de in totaal vijf klokken van het bekende Londense bouwwerk. De hoofdklok werd in 1858 gegoten en dankt zijn naam vermoedelijk aan de eerste minister van arbeid, Sir Benjamin Hall. De vier wijzerplaten van de 96 m hoge klokkentoren hebben ieder een doorsnee van 8 m en de grote wijzers zijn meer dan 4 m lang. Om te zorgen voor een gesmeerd verloop van het uurwerk, worden vier mecaniciens 24 uur per dag ingezet.