



**WARNING:**  
**CHOKING HAZARD**  
Small parts. Not for children under 3 years.

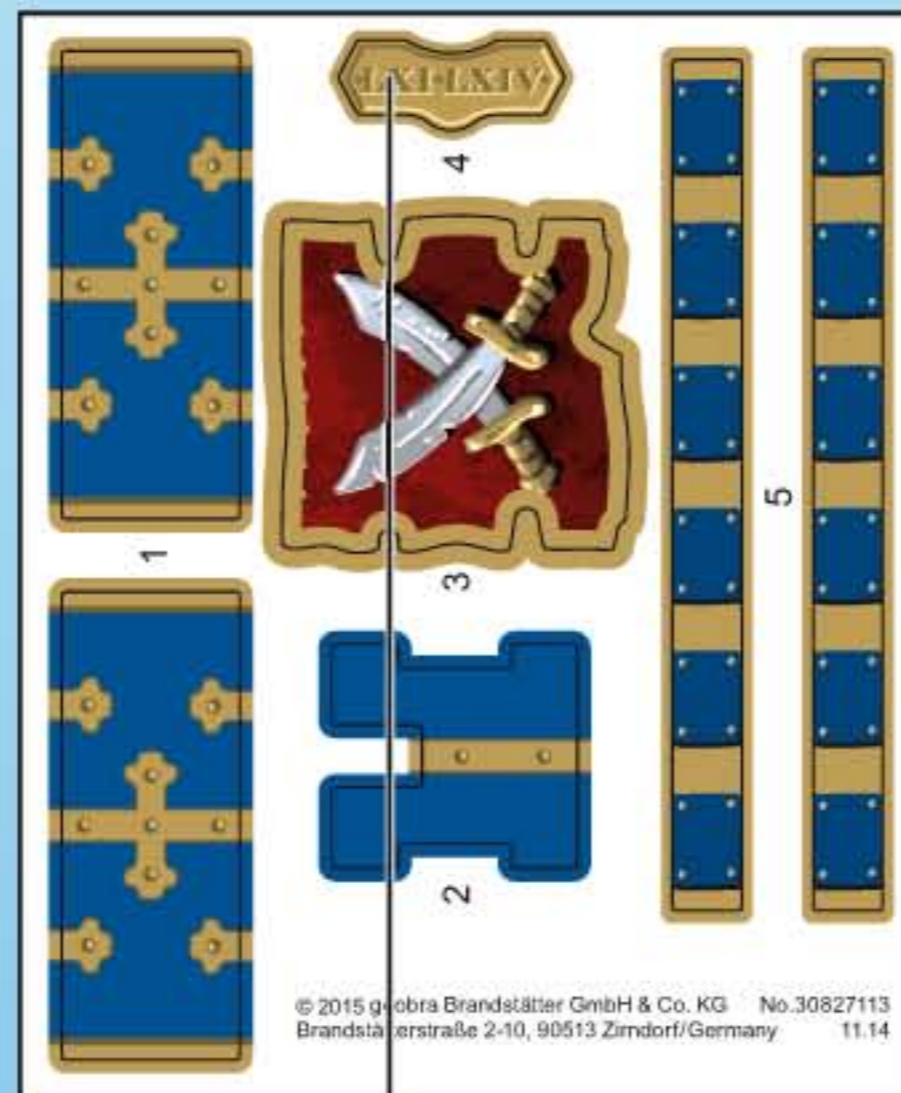
"Ne concerne que les USA"

Wichtige Unterlagen, bitte sorgfältig aufbewahren!  
Important: Please keep these instructions for future reference!  
Documents importants, à conserver soigneusement!  
Belangrijke documenten, bewaar deze zorgvuldig!

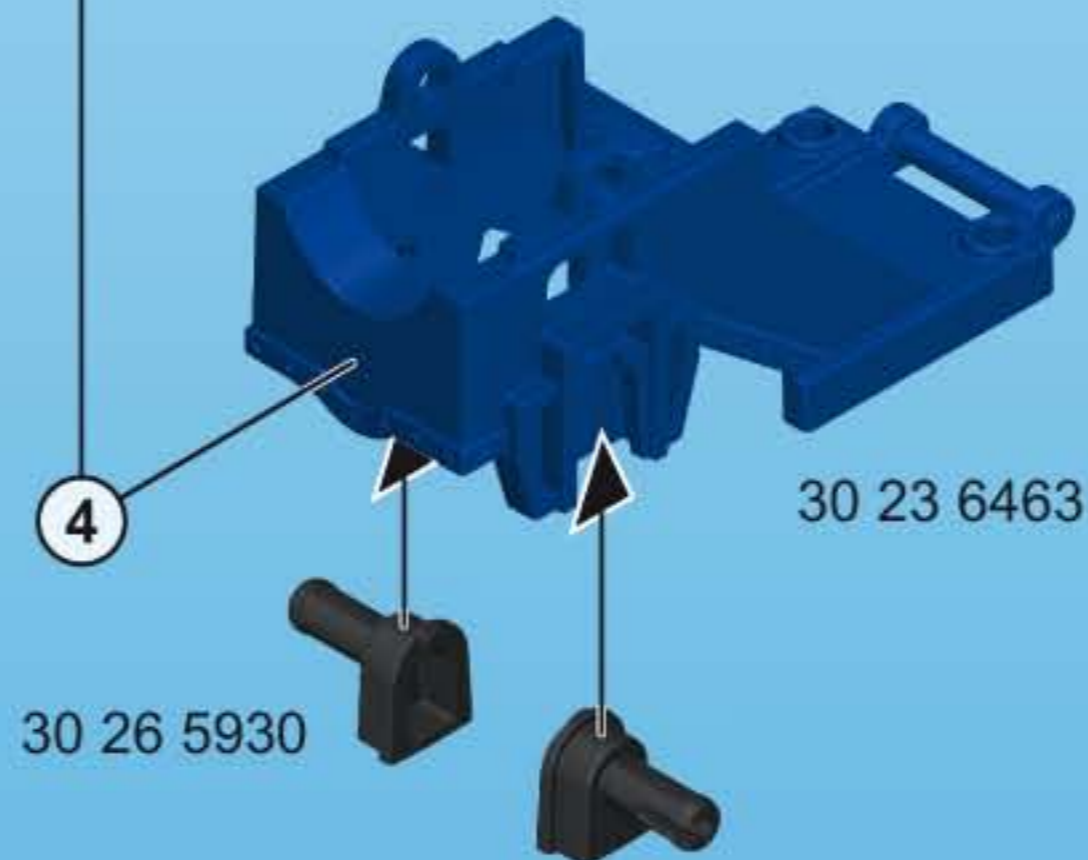


**1**

30 82 7113



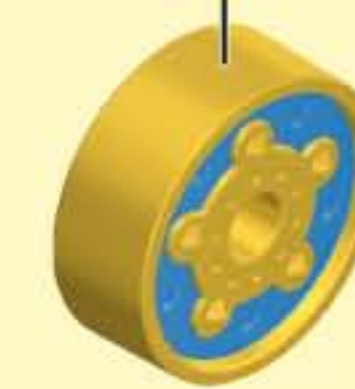
© 2015 Geobra Brandstätter GmbH & Co. KG No. 30827113  
Brandstätterstraße 2-10, 90513 Zirndorf/Germany 11.14



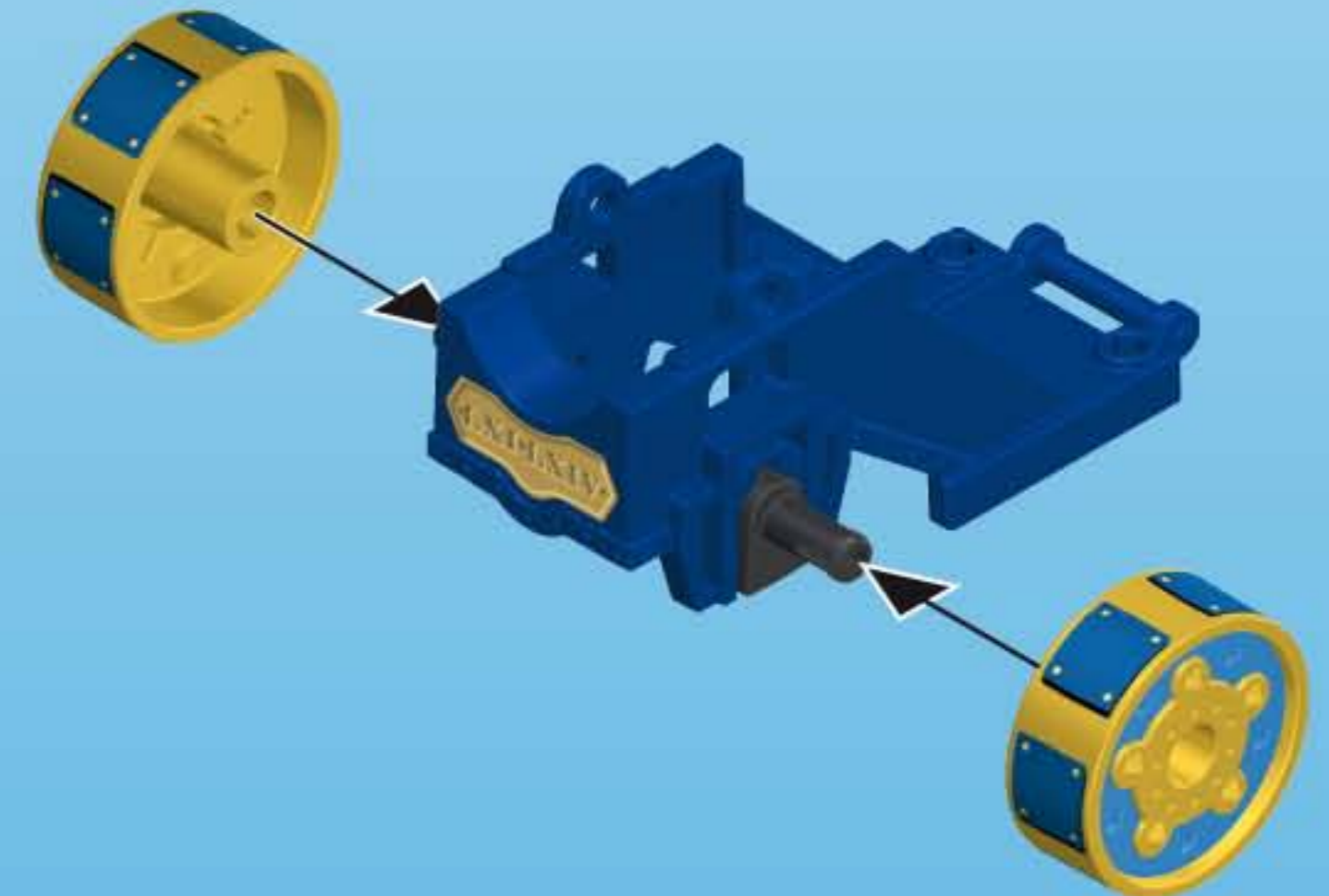
**2**

2x

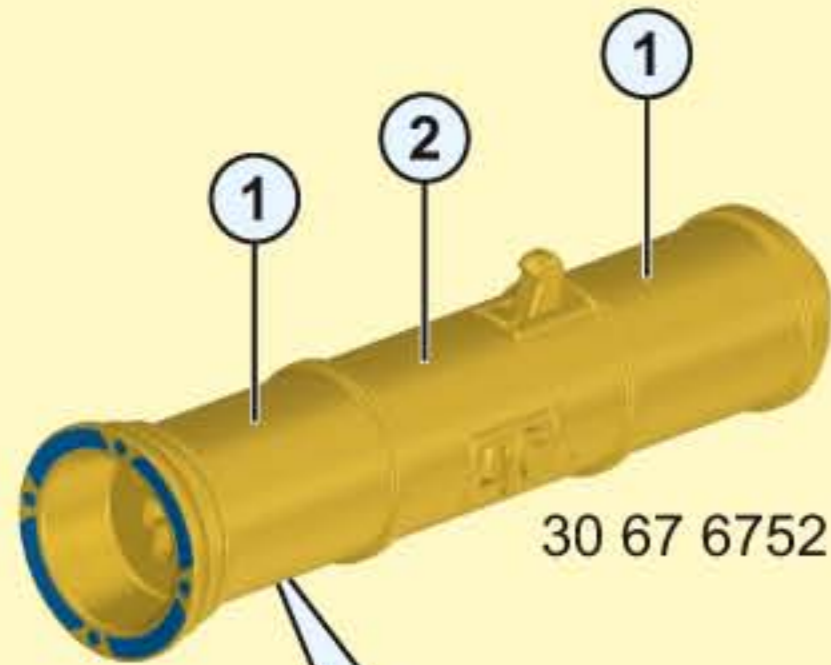
5



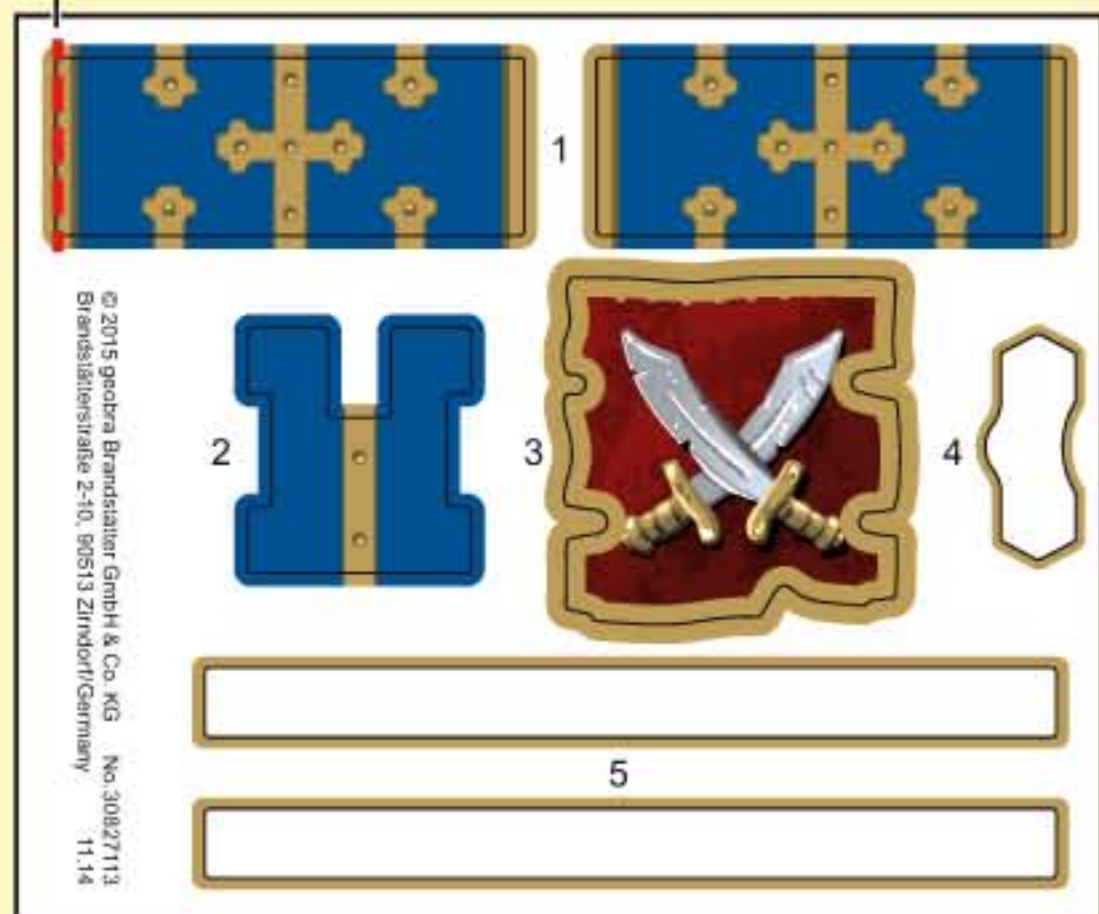
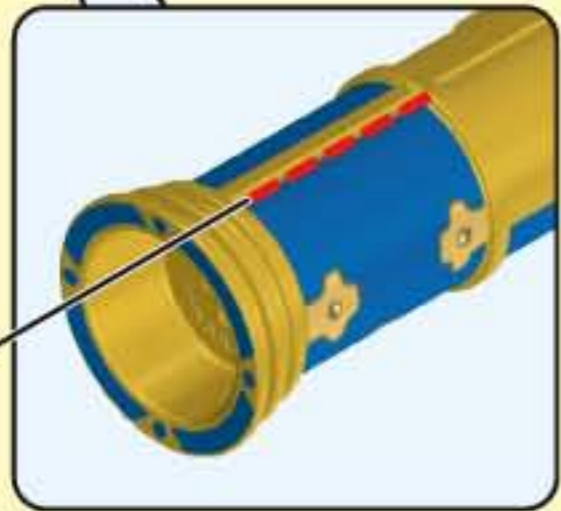
30 23 6453



3



30 67 6752



© 2015 godtrea Brandstatter GmbH & Co. KG No. 30827113  
 Brandstatterstraße 2-10, 90513 Zindorf/Germany 11-14



30 24 7243

30 23 0392



30 23 0382

**D A CH L B** **ACHTUNG!** Nur mitgelieferte PLAYMOBIL Geschosse verwenden. Nicht auf Augen oder Gesicht zielen.

**USA GB CDN M IRL** **WARNING!** Only use the PLAYMOBIL projectiles supplied. Do not aim at eyes or face.

**F CDN B L CH** **ATTENTION!** Seulement utiliser les projectiles PLAYMOBIL fournis. Ne pas viser les yeux ou le visage.

**E MEX** **ADVERTENCIA!** Utiliza únicamente los proyectiles PLAYMOBIL suministrados. No apuntar a los ojos ni a la cara.

**NL B** **WAARSCHUWING!** Uitsluitend meegeleverde PLAYMOBIL delen gebruiken. Niet op ogen of gezicht richten.

**I CH** **AVVERTENZA!** Usare soltanto i proiettili PLAYMOBIL in dotazione. Non mirare agli occhi o al viso.

**P** **ATENÇÃO!** Usar apenas os projecteis PLAYMOBIL juntamente fornecidos. Não apontar para os olhos ou face.

**DK** **ADVARSEL!** Anvend kun de medfølgende PLAYMOBIL projektiler. Sigt ikke mod øjne eller ansigt.

**N** **ADVARSEL!** Benytt kun PLAYMOBIL prosjektil som leveres med. Sikt ikke på ansikt eller øyne.

**S FIN** **VARNING!** Använd endast medlevererade PLAYMOBIL-skott. Ei saa kohdistaa suoraan silmiin tai kasvoihin.

**FIN** **VAROITUS!** Käytä vain mukana toimitettuja PLAYMOBIL-ammuksia. Älä tähtää päin silmiä tai kasvoja.

**H** **FIGYELMEZTETÉS.** Csak a csomagban található PLAYMOBIL lövedékeket szabad használni. Tilos szemre vagy arcra célozni.

**CZ** **UPOZORNĚNÍ!** Používejte pouze střely PLAYMOBIL, které jsou součástí dodávky. Nemiřte na oči nebo na obličej!

**EST** **HOIATUS!** Kasutage ainult kaasaantud PLAYMOBIL'i laskemoona. Ära sihi silmadesse ega näkku.

**LV** **BRĪDINĀJUMS!** Izmantot tikai PLAYMOBIL piegādes komplektā iekļautos šāviņus. Nevērst pret acīm vai seju.

**LT** **ĮSPĖJIMAS!** Naudokite tik pridamus PLAYMOBIL šaudmenis. Netaikyti į akis arba veidą.

**SLO** **OPOZORILO!** Uporabljajte le priložene PLAYMOBIL-ove krogle. Ne merite v oči ali obraz.

**SK** **UPOZORNENIE!** Používajte len náboje dodávané spolu so sadou PLAYMOBIL. Nemieriť do očí alebo do tváre.

**PL** **OSTRZEŻENIE!** Stosować tylko załączone PLAYMOBIL - kule / pociski. Nie celować w oczy i twarz.

**TR CY** **DİKKAT!** Sadece birlikte verilen PLAYMOBIL mermileri kullanınız. Göze veya yüze doğru tutmayınız.

**GR CY** **Προειδοποίηση!** Να χρησιμοποιούνται αποκλειστικά τα βλήματα της PLAYMOBIL που περιέχονται στη συσκευασία. Μη μην γίνεται στόχευση στα μάτια ή στο πρόσωπο.

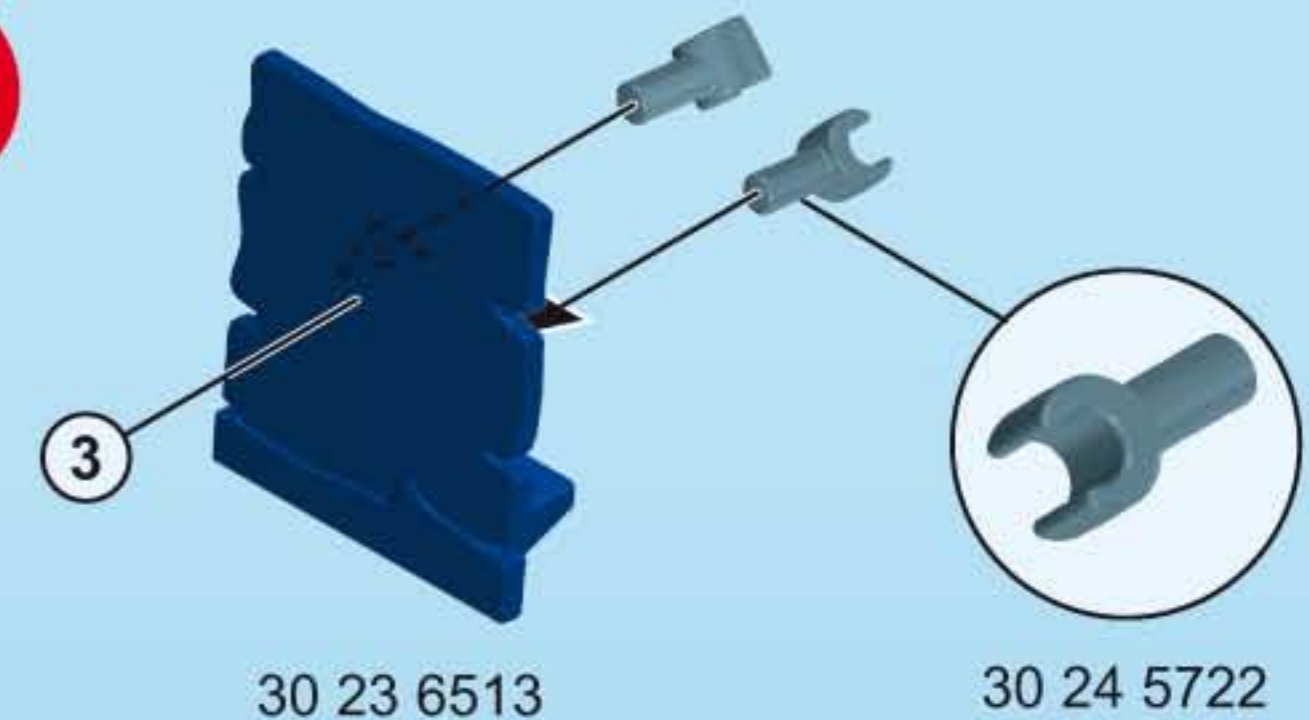
**RO** **AVERTISMENT!** Se folosesc doar proiectilele incluse PLAYMOBIL. Nu se țintește în ochi sau în față.

**BG** **Внимание!** Използвайте само приложени PLAYMOBIL снаряди. Не насочвайте към очите и лицето.

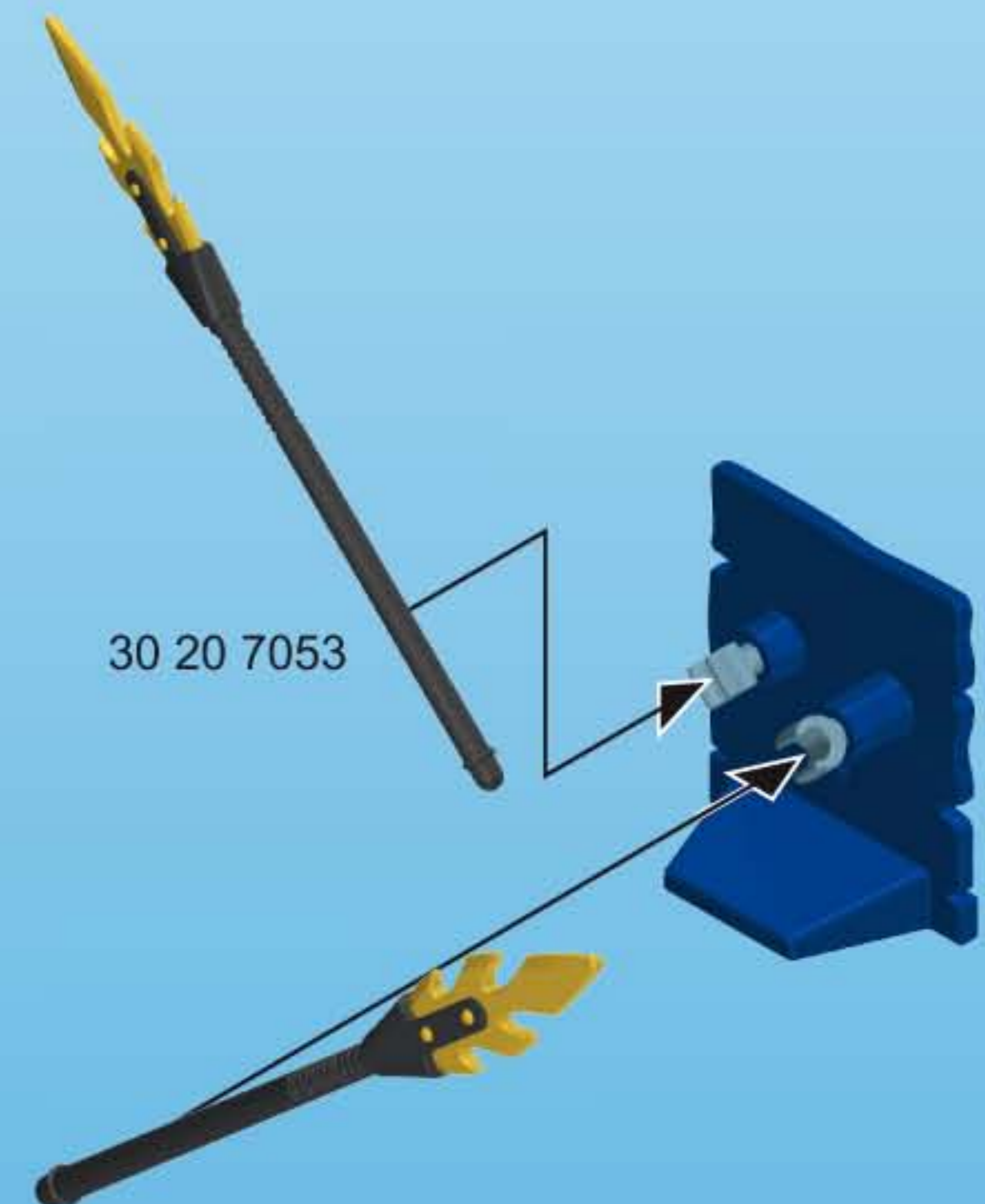
**HR** **UPOZORENJE!** Upotrijebiti samo od strane PLAYMOBIL-a isporučene projekte. Ne ciljati u oči ili lice.

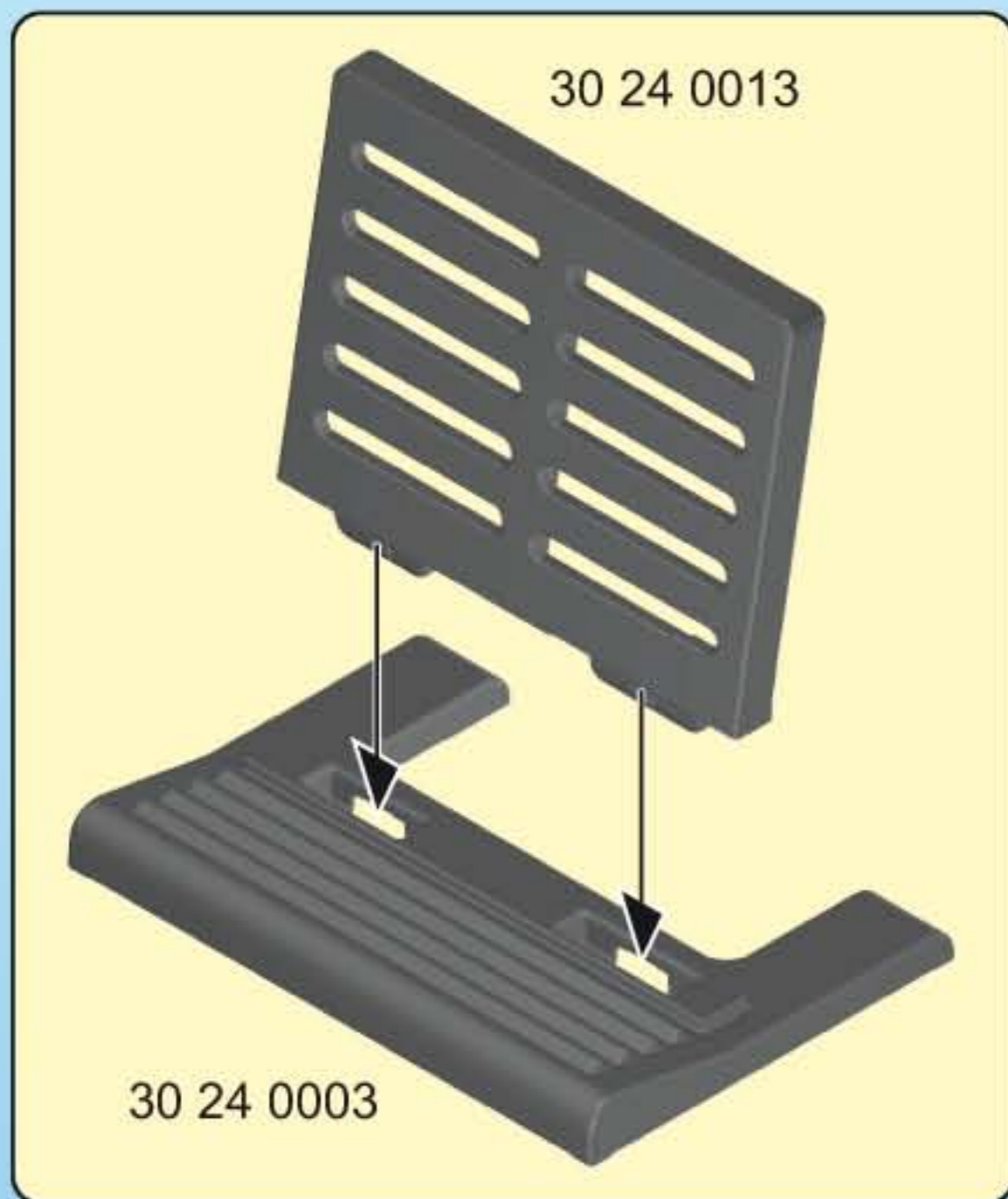
**CN** **警告!** 仅能用PLAYMOBIL的炮弹。禁止瞄准眼睛或脸。请勿瞄准眼睛或脸。

4



5





Serviceadressen finden Sie in allen Playmobil-Prospekten

Addresses of Customer Service Departments are shown in all Playmobil catalogues

L'adresse du service consommateurs est indiquée dans tous les catalogues Playmobil

Troverete gli indirizzi dei centri di assistenza in tutti i cataloghi Playmobil

In alle PLAYMOBIL catalogi vindt u het adres van onze klantendienst.

Las Direcciones de los Departamentos de Servicio al Consumidor se encuentran en todos los catálogos Playmobil

Η διεύθυνση του Γραφείου Εξυπηρέτησης Καταναλωτών PLAYMOBIL βρίσκεται σε όλους τους καταλόγους PLAYMOBIL.

pronounce: plāy-mō-bēēl



### iOS System Requirements

- Supports iOS 7 or later
- iPhone 4s and up
- iPod Touch 5 and up

### Android System Requirements

- Supports Android version 4.0.3 or later
- Supported mobile processor: ARM7 or newer

**(D) (A) (CH) (L) (B) ACHTUNG!**  
Bitte deine Eltern um Hilfe beim Herunterladen der App.  
Benutzung der App nur unter Aufsicht von Erwachsenen empfohlen.

**(USA) (GB) (CDN) (M) (IRL) WARNING!**  
Please ask your parents to help you download the app.  
We recommend that the app is only used under the supervision of adults.

**(F) (CDN) (B) (L) (CH) ATTENTION!**  
Demande à tes parents de t'aider à télécharger cette app.  
Nous recommandons d'utiliser cette app seulement sous la surveillance d'un adulte.

**(E) (MEX) ¡ADVERTENCIA!**  
Pide a tus padres que te ayuden a descargar la app.  
Se recomienda usar la app sólo bajo supervisión de un adulto.

**(NL) (B) WAARSCHUWING!**  
Vraag om hulp aan je ouders om de App te downloaden.  
Wij raden aan de App alleen onder toezicht van volwassenen te gebruiken.

**(I) (CH) AVVERTENZA!**  
Chiedi ai tuoi genitori di aiutarti a scaricare la App.  
L'impiego della App è raccomandato solo sotto la supervisione di un adulto.

**(P) ATENÇÃO!**  
Pede aos teus pais que te ajudem a carregar a App.  
Recomenda-se a utilização da App somente sob vigilância de adultos.

**(DK) ADVARSEL!**  
Bed dine forældre om hjælp, når du skal hente appen.  
Det anbefales kun at anvende appen, når en voksen fører opsyn.

**(N) ADVARSEL!**  
Be foreldrene dine om hjelp til å laste ned appen.  
Vi anbefaler kun bruk under tilsyn av en voksen.

**(S) (FIN) VARNING!**  
Be dina föräldrar om hjälp med att ladda ner appen.  
Vi rekommenderar att denna app endast används under uppsikt av en vuxen person.

**(FIN) VAROITUS!**  
Pyydä vanhempiasi auttamaan sovelluksen lataamisessa.  
Suosittelemme sovelluksen käyttöä ainoastaan aikuisten valvonnassa.

**(H) FIGYELMEZTETÉS!**  
Az alkalmazás letöltéséhez kérj segítséget a szüleidtől.  
Az alkalmazás használata csak szülői felügyelet mellett javasolt.

**(CZ) UPOZORNĚNÍ!**  
Popros své rodiče o pomoc se stažením aplikace.  
Doporučuje se používat aplikaci jen pod dohledem dospělých.

**(EST) HOIATUS!**  
Palu oma vanemaid, et nad aitaksid sul rakenduse alla laadida.  
Rakendust on soovitatav kasutada ainult täiskasvanu järelevalve all.

**(LV) BRĪDINĀJUMS!**  
Lietotnes lejupielādei palūdz vecāku palīdzību.  
Lietotnes izmantošana ieteicama vienīgi vecāku uzraudzībā.

**(LT) ĮSPĖJIMAS!**  
Papašyk savo tėvėlių, kad jie padėtų nusikrauti programėlę.  
Naudotis programėle rekomenduojama prižiūrint suaugusiesiems.

**(SLO) OPOZORILO!**  
Prosi starše, da ti pomagajo prenesti program s spleta.  
Priporočamo, da se program uporablja le pod nadzorom odraslih.

**(SK) UPOZORNENIE!**  
Popros svojich rodičov o pomoc so stiahnutím aplikácie.  
Odporúča sa používať aplikáciu len pod dohľadom dospelých.

**(PL) OSTRZEŻENIE!**  
Poproś rodziców o pomoc w zainstalowaniu aplikacji z Internetu.  
Zaleca się, aby dziecko korzystało z aplikacji pod nadzorem osoby dorosłej.

**(TR) (CY) ΔΙΚΚΑΤ!**  
App'i indirirken annenden babandan yardım iste.  
App'in yalnızca yetişkinlerin gözetimi altında kullanılması önerilir.

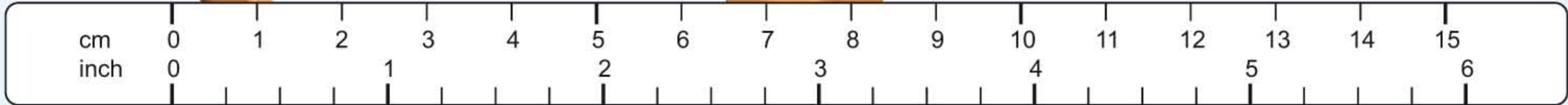
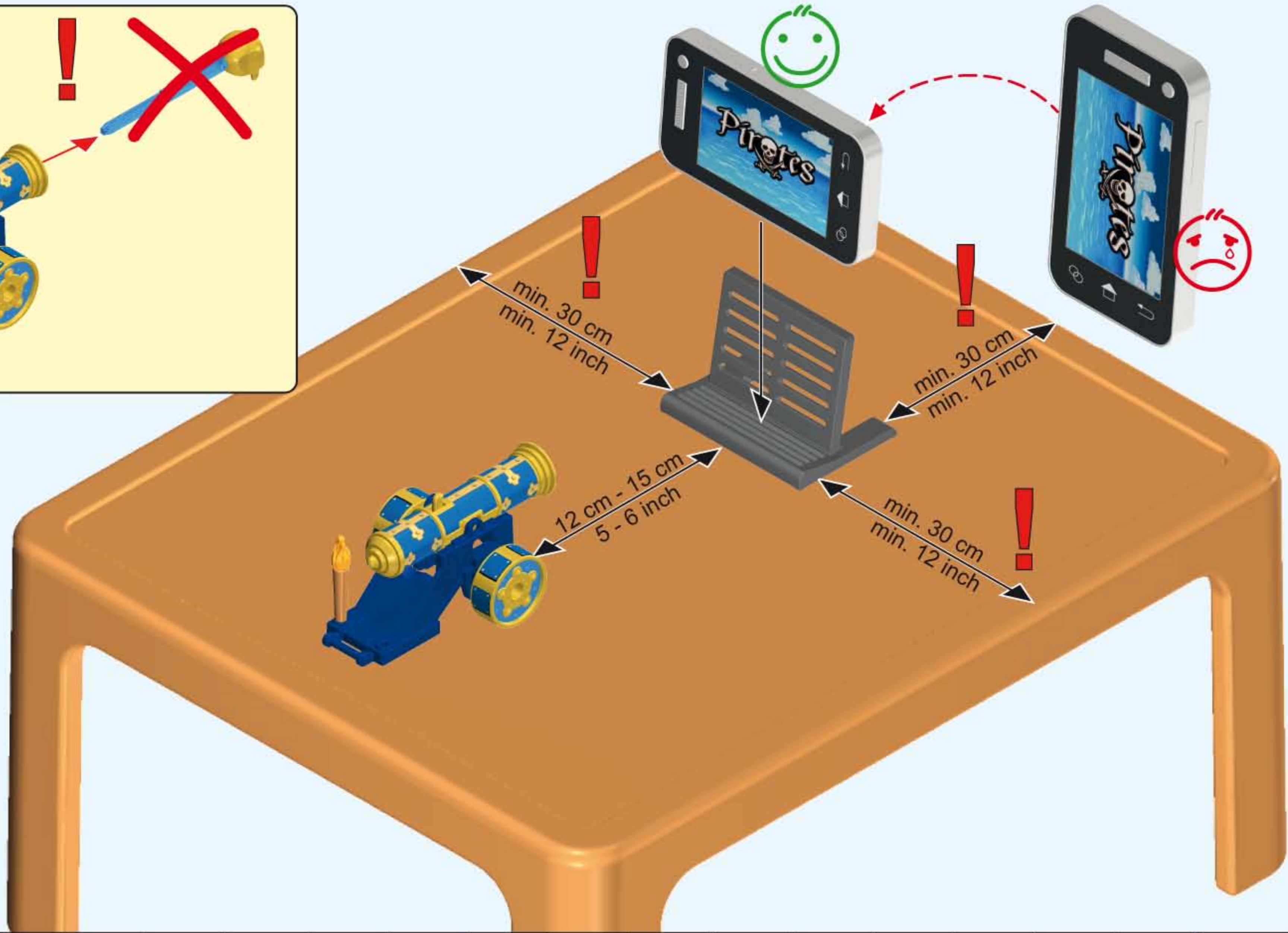
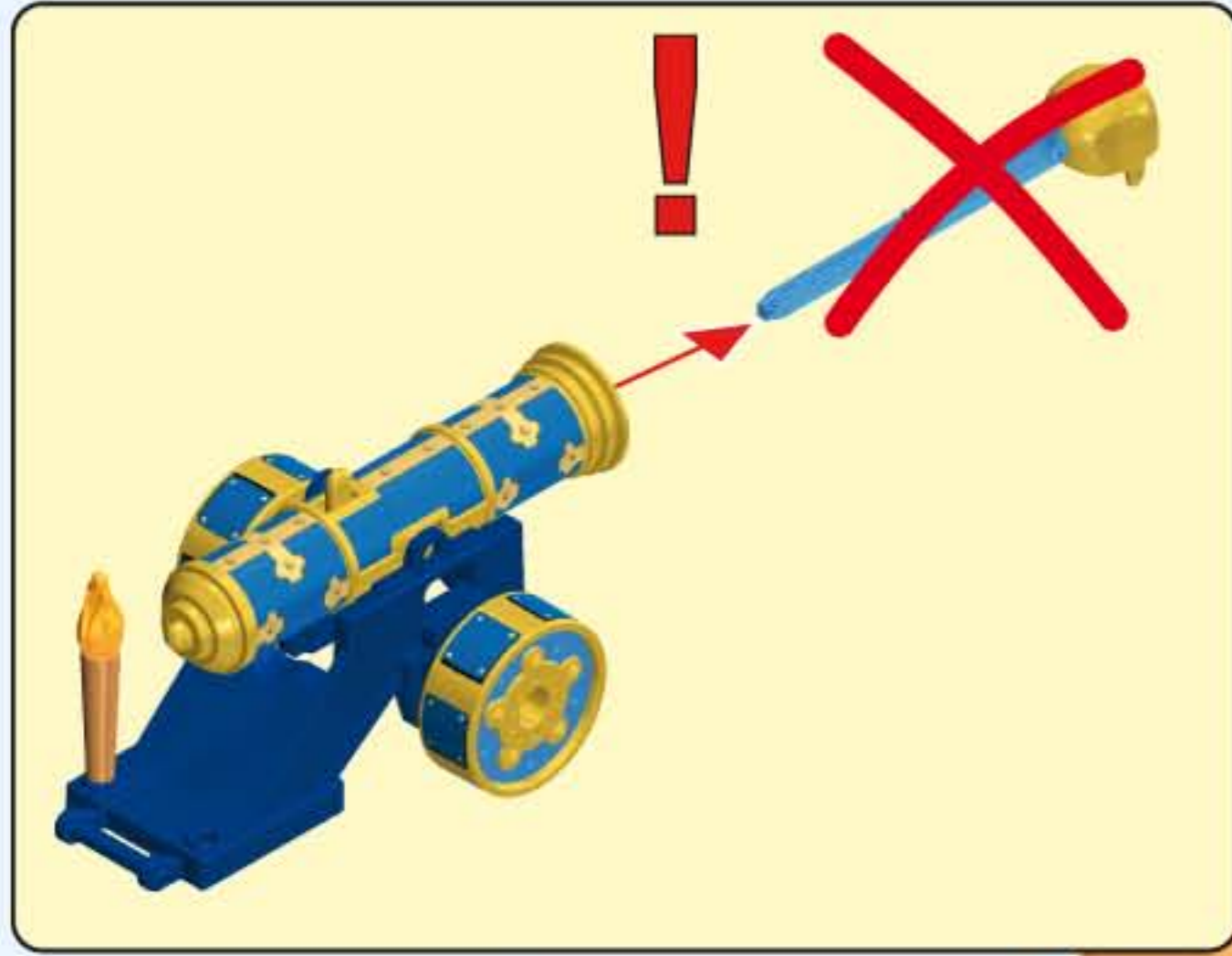
**(GR) (CY) Προειδοποίηση!**  
Ζήτησε βοήθεια από τους γονείς σου για να κατεβάσεις την εφαρμογή.  
Συνιστάται η χρήση της εφαρμογής κάτω από την επίβλεψη ενήλικα.

**(RO) AVERTISMENT!**  
Roagă-i pe părinți să te ajute la descărcarea aplicației.  
Se recomandă folosirea aplicației doar sub supravegherea unui adult.

**(BG) Внимание!**  
Помоли родителите си да ти помогнат да свалиш приложението (app).  
Препоръчително е приложението да се използва само под надзора на възрастен.

**(HR) UPOZORENJE!**  
Zamoli svoje roditelje za pomoć oko skidanja aplikacije.  
Korištenje aplikacije preporuča se samo pod nadzorom odraslih.

**(CN) 警告!**  
在下载App时请你的父母帮助你。  
建议只有在有成人监督下才使用本App



© 2014 geobra Brandstätter GmbH & Co.KG  
 Brandstätterstr. 2-10  
 90513 Zirndorf, Germany.  
 No. 30 82 8493 01.15

www.playmobil.com