

# playmobil®

5947  
5347



## WARNING: CHOKING HAZARD

Small parts. Not for children under 3 years.

"Ne concerne que les USA"

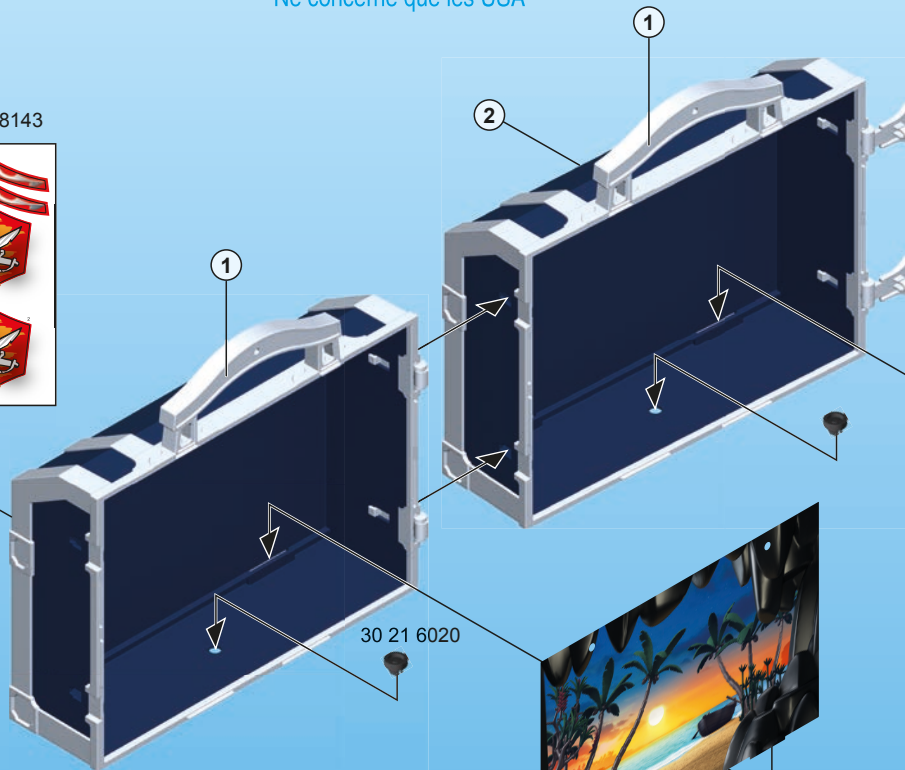
Wichtige Unterlagen, bitte sorgfältig aufbewahren !  
Important: Please keep these instructions for future reference !  
Documents importants, à conserver soigneusement !  
Belangrijke documenten, bewaar deze zorgvuldig !

1

30 80 8143



2



30 21 6020

30 80 8163

1

2



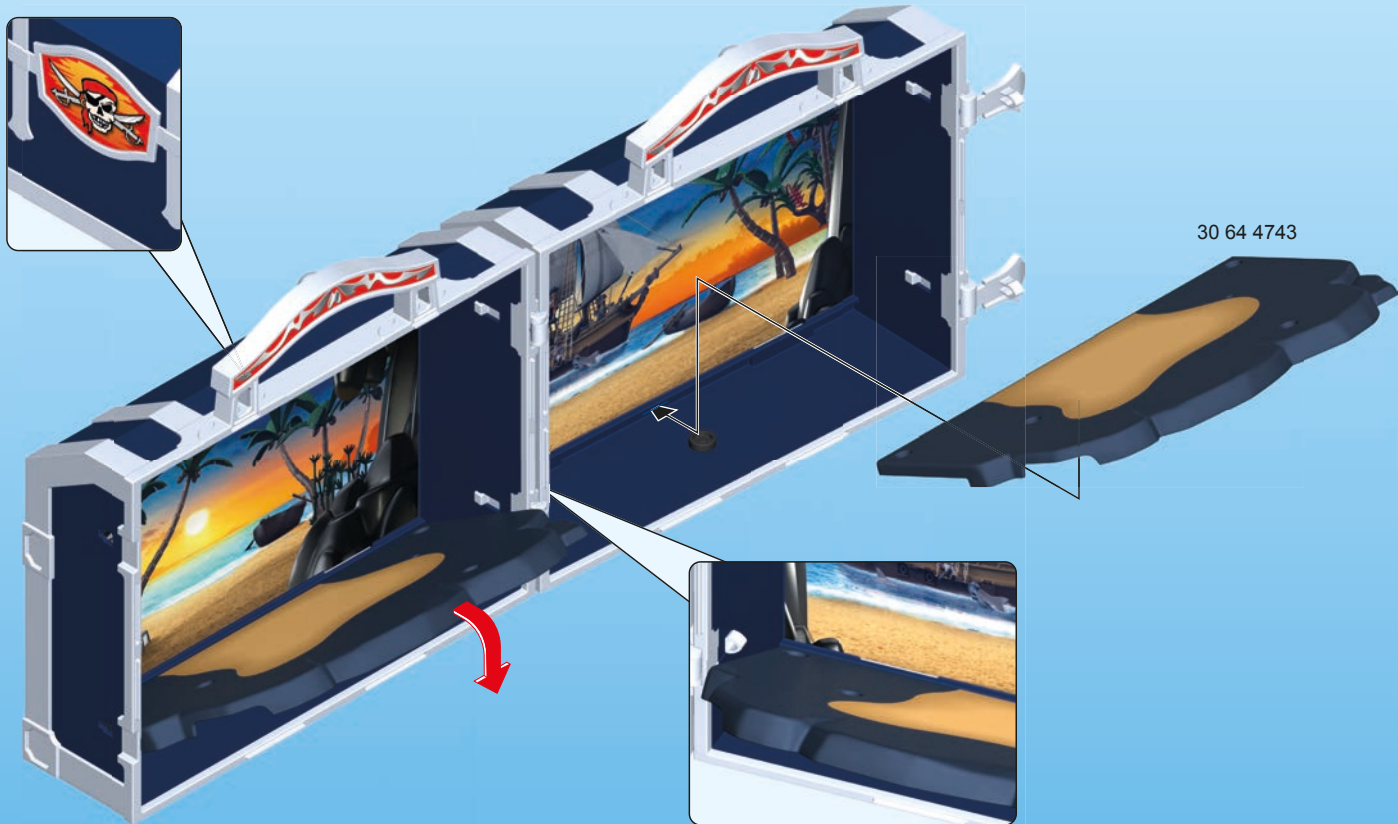
30 25 3083



30 80 8153



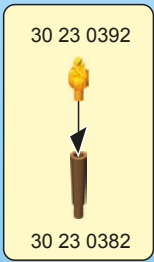
2

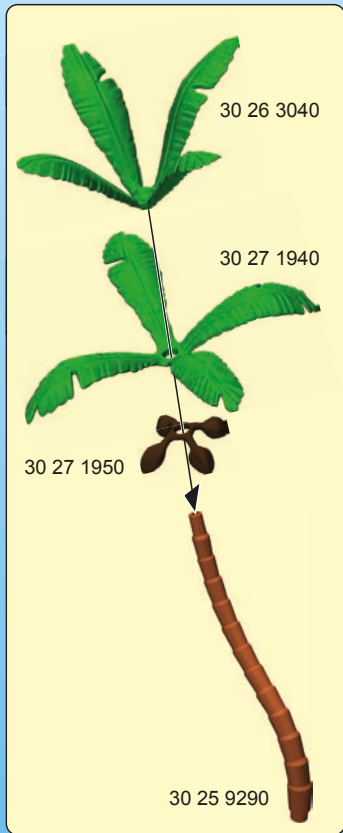


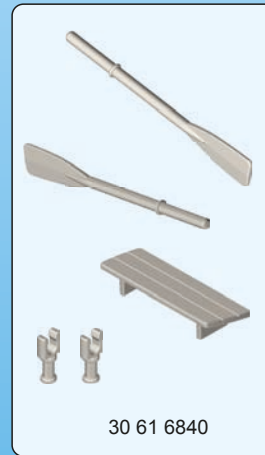
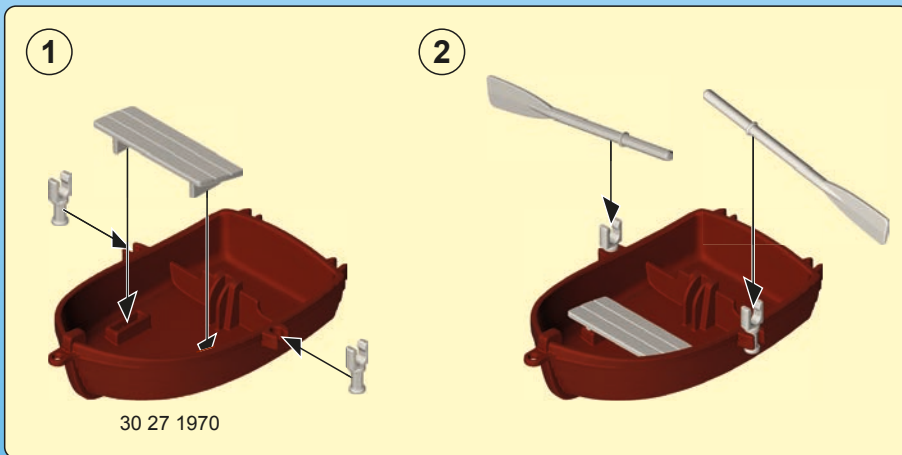
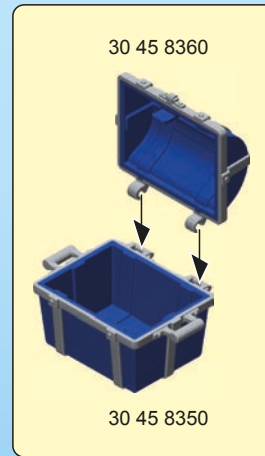
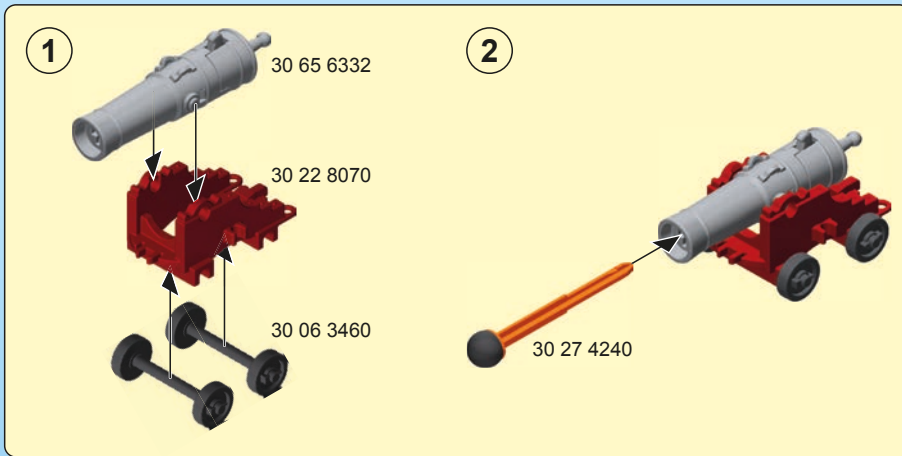
3



4







**D A CH L B ACHTUNG!**

- Nur im flachen Wasser unter Aufsicht von Erwachsenen verwenden.
- Nur mitgelieferte PLAYMOBIL Geschosse verwenden. Nicht auf Augen oder Gesicht zielen.

**USA GB CDN M IRL WARNING!**

- Only to be used in water in which the child is within its depth and under adult supervision.
- Only use the PLAYMOBIL projectiles supplied. Do not aim at eyes or face.

**F CDN B L CH ATTENTION!**

- À n'utiliser qu'en eau où l'enfant a pied et sous la surveillance d'un adulte.
- Seulement utiliser les projectiles PLAYMOBIL fournis. Ne pas viser les yeux ou le visage

**E (MEX) ATENCIÓN.**

- Utilizar solo en agua donde el niño pueda permanecer de pie y bajo vigilancia de un adulto.
- Utiliza únicamente los proyectiles PLAYMOBIL suministrados. No apuntar a los ojos ni a la cara.

**NL B LET OP.**

- Gebruiken in water waar kinderen kunnen staan en onder toezicht van volwassenen.
- Uitsluitend meegeleverde PLAYMOBIL delen gebruiken. Niet op ogen of gezicht richten.

**I CH ATTENZIONE!**

- Da utilizzare unicamente in acqua dove il bambino tocca il fondo con i piedi e sotto la sorveglianza di un adulto.
- Usare soltanto i proiettili PLAYMOBIL in dotazione. Non mirare agli occhi o al viso.

**P AVISO!**

- Só utilizar em água onde a criança tenha pé e sob vigilância de adultos.
- Usar apenas os projéteis PLAYMOBIL juntamente fornecidos. Não apontar para os olhos ou face.

**DK ADVARSEL!**

- Må kun anvendes under opsyn af en voksen og på vanddybder, hvor barnet kan bunde.
- Anvend kun de medfølgende PLAYMOBIL projektiler. Sigt ikke mod øjne eller ansigt.

**N ADVARSEL!**

- Skal kun brukes i vann som ikke er for dypt for barnet, og der barnet er under tilsyn.
- Benytt kun PLAYMOBIL prosjektil som leveres med. Sikt ikke på ansikt eller øyne.

**S FIN OBSERVERA.**

- Får endast användas i vatten där barnet bottnar och under tillsyn av en vuxen.
- Använd endast medlevererade PLAYMOBIL-skott. Sikta inte mot ögon eller ansikte.

**FIN HUOMIO.**

- Lelua saa käyttää vain aikuisen valvonnassa vedessä, jossa lapsi ylettyy pohjaan.
- Käytä vain mukana toimitettuja PLAYMOBIL-ammuksia. Ei saa kohdistaa suoraan silmiin tai kasvoihin.

**H FIGYELMEZTETÉS.**

- Csak a gyermek magasságához képest biztonságos sekély vízben és felhőt felügyelete mellett szabad használni!
- Csak a csomagban található PLAYMOBIL lövedékeket szabad használni. Tilos szemre vagy arcra célozni.

**CZ VAROVÁNÍ!**

- Používat pouze ve vodě takové hloubky, kde dítě stačí, a pouze pod dohledem dospělé osoby.
- Používejte pouze střely PLAYMOBIL, které jsou součástí dodávky. Nemiřte na oči nebo na obličej!

**EST HOIATUS!**

- Kasutada ainult täiskasvanu järelevalve all vees, kus laps ulatub jalgadega põhja.
- Kasutage ainult kaasaantud PLAYMOBIL'i laskemoona. Ära sihi silmadesse ega näkku.

**LV BRĪDĪNĀJUMS!**

- Lietot tikai sekļā ūdenī un pieaugušo uzraudzībā.
- Izmantot tikai PLAYMOBIL piegādes komplektā iekļautos šāviņus. Nevērst pret acīm vai seju.

**LT DĖMESIO!**

- Naudoti tik vaikai tinkamame gylyje ir prižiūrint suaugusiesiems.
- Naudokite tik pridedamus PLAYMOBIL šaudmenis. Netaikyti į akis arba veidą.

**SLO OPOZORILO!**

- Uporabljajte samo v vodi, primerno plitvi za otroka in pod nadzorom odrasle osebe.
- Uporabljajte le priložene PLAYMOBIL-ove krogle. Ne merite v oči ali obraz.

**SK UPOZORNENIE!**

- Používať len vo vode, v ktorej dieťa dočiahne na dno, a pod dohľadom dospelej osoby.
- Používať len náboje dodávané spolu so sadou PLAYMOBIL. Nemieriť do očí alebo do tváre.

**PL UWAGA!**

- Do używania jedynie w wodzie na głębokości, na której dziecko wyczuwa dno pod nogami oraz pod nadzorem osoby dorosłej.
- Stosować tylko załączone PLAYMOBIL - kule / pociski. Nie celować w oczy i twarz.

**TR CY DİKKAT!**

- Sadece denetim altında ve sadece alçak sularda kullanın.
- Sadece birlikte verilen PLAYMOBIL mermileri kullanınız. Göze veya yüze doğru tutmayınız.

**GR CY ΠΡΟΣΟΧΗ.**

- Να χρησιμοποιείται μόνο σε νερά όπου πατάει το παιδί και υπό την επίβλεψη ενήλικου.
- Να χρησιμοποιούνται αποκλειστικά τα βλήματα της PLAYMOBIL που περιέχονται στη συσκευασία. Μη μην γίνεται στόχευση στα μάτια ή στο πρόσωπο.

**RO AVERTIZARE!**

- A se utiliza numai acolo unde copilul poate sta în picioare în apă și este sub supraveghere.
- Se folosesc doar proiectilele incluse PLAYMOBIL. Nu se țintește în ochi sau în față.

**BG ПРЕДУПРЕЖДЕНИЕ!**

- Да се използва само във вода, която е дълбока до нормалния ръст на детето, и под надзора на възрастен.
- Използвайте само приложени PLAYMOBIL снаряди. Не насочвайте към очите и лицето.

**CN 警告!**

- 可供孩子在水中使用，但必須在有人监护的情況下。
- 仅能用PLAYMOBIL的炮弹。禁止瞄准眼睛或脸。请勿瞄准眼睛或脸。

30 20 5140



30 21 3553

2x 30 07 7910



30 00 2843



30 21 8990

2x 30 21 2200



30 00 2853



30 09 5650



30 06 3690



30 29 4330



30 83 0350



30 25 7750



30 71 9872



30 27 1960



35 24 8170



30 09 2610



30 09 5440



30 22 3342



30 29 4670

Serviceadressen finden Sie in allen Playmobil-Prospekten

Addresses of Customer Service Departments are shown in all Playmobil catalogues

L'adresse du service consommateurs est indiquée dans tous les catalogues Playmobil

Troverete gli indirizzi dei centri di assistenza in tutti i cataloghi Playmobil

In alle PLAYMOBIL cataloghi vindi t het adres van onze klantendienst.

Las Direcciones de los Departamentos de Servicio al Consumidor se encuentran en todos los catálogos Playmobil

Η διεύθυνση του Γραφείου Εξυπηρέτησης Καταναλωτών PLAYMOBIL βρίσκεται σε όλους τους καταλόγους PLAYMOBIL.

pronounce: plāy-mō-bēel

© 2013 geobra Brandstätter GmbH & Co.KG  
Brandstätterstr. 2-10  
90513 Zirndorf, Germany.  
No. 30 80 9663 09.13



www.playmobil.com