



NEXO KNIGHTS



70310



LEGO.com/nexoknights

1



2



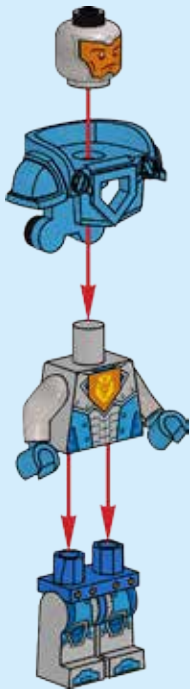
3



4



1



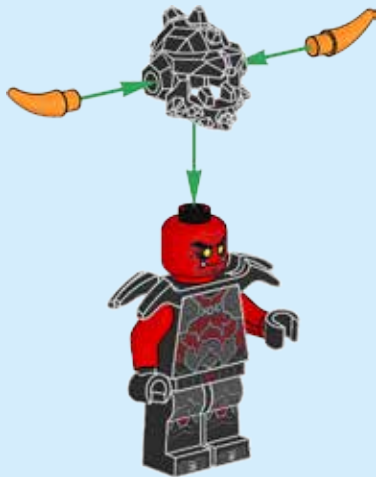
2

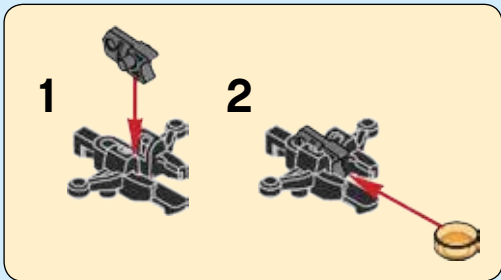


1

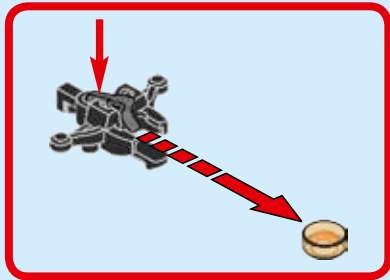


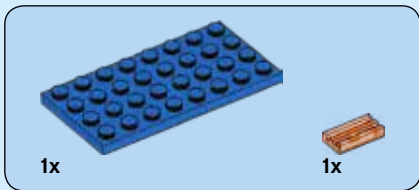
2





3





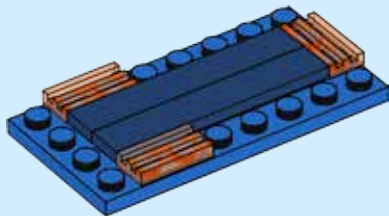
1



6

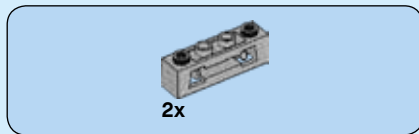
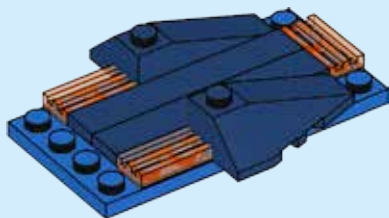


2

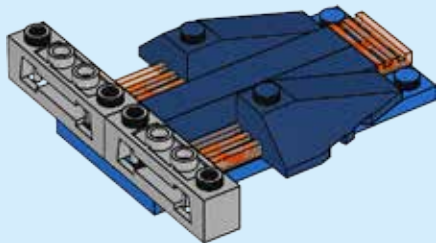


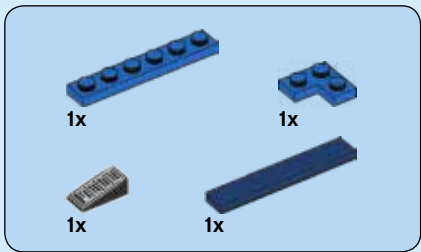


3



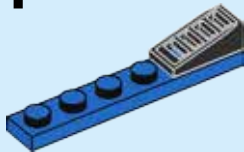
4





5

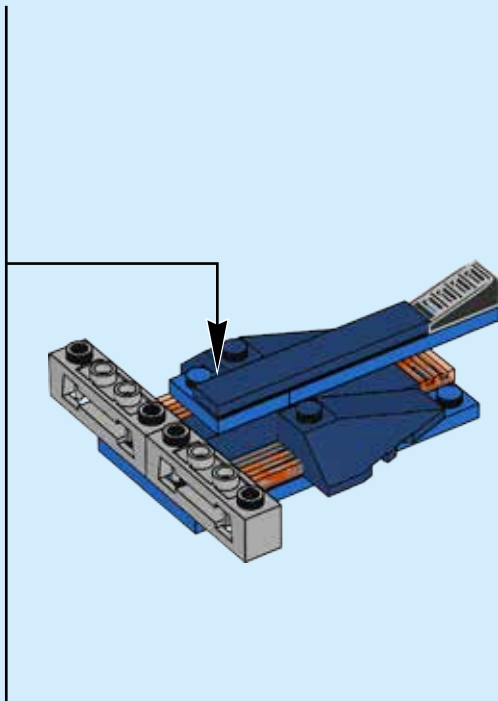
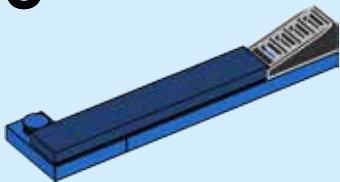
1

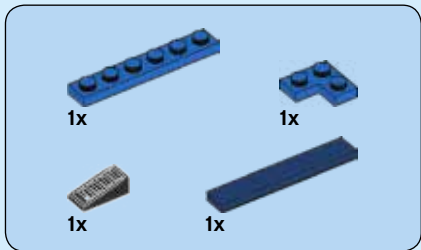


2



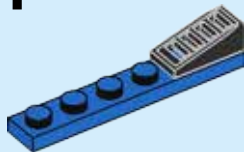
3





6

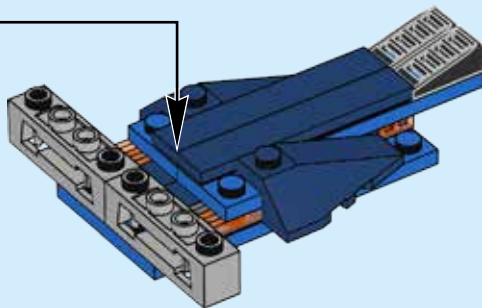
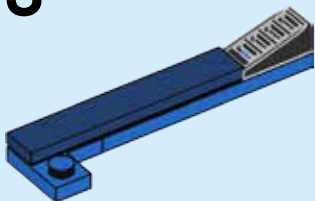
1

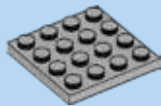


2



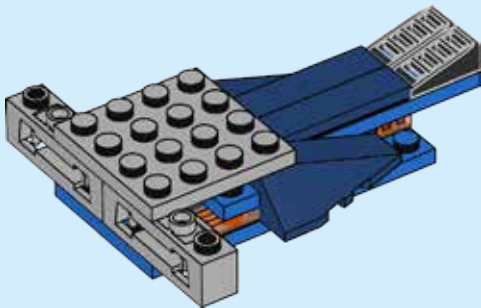
3





1x

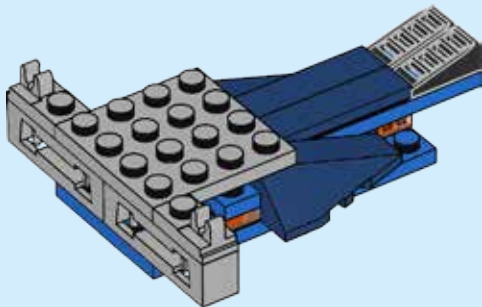
7





2x

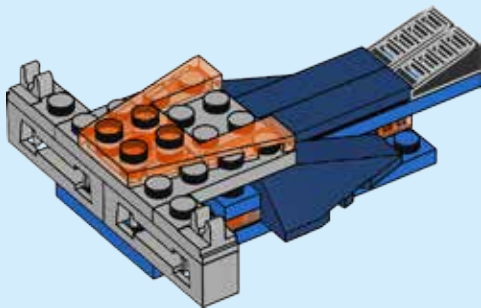
8

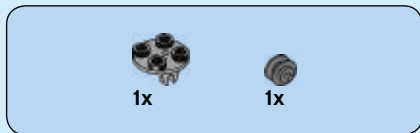




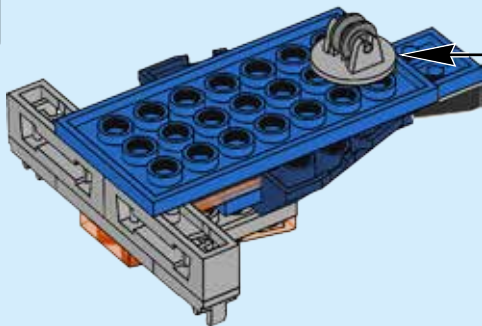
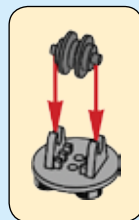
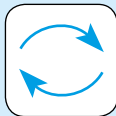
1x

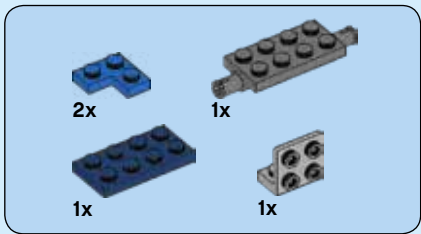
9



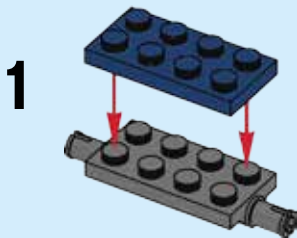


10

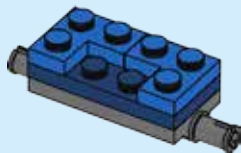




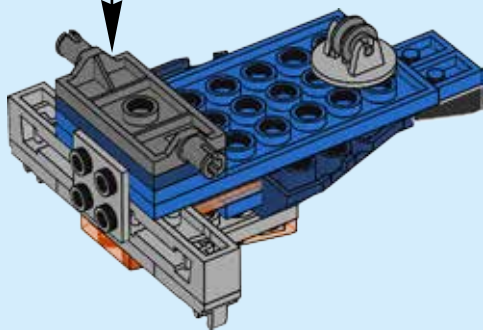
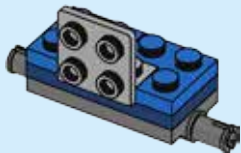
11



2



3



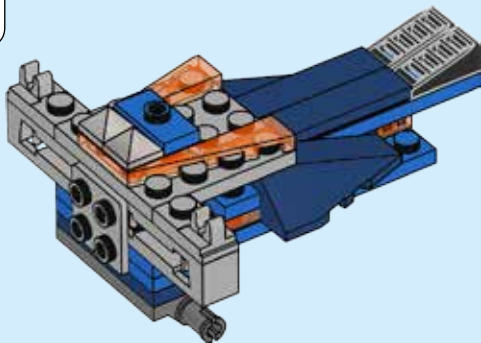
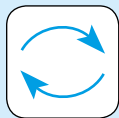


1x



2x

12



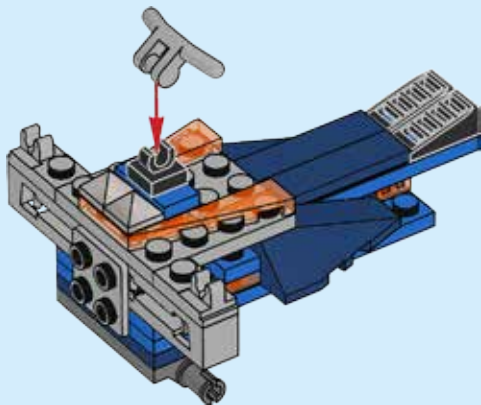


1x



1x

13



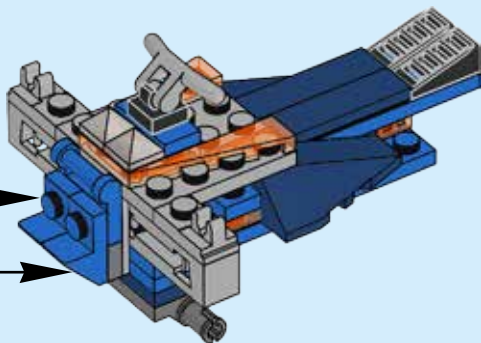


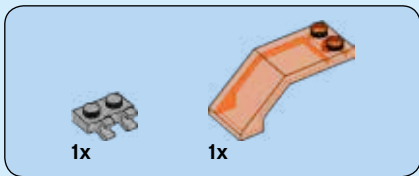
2x

15

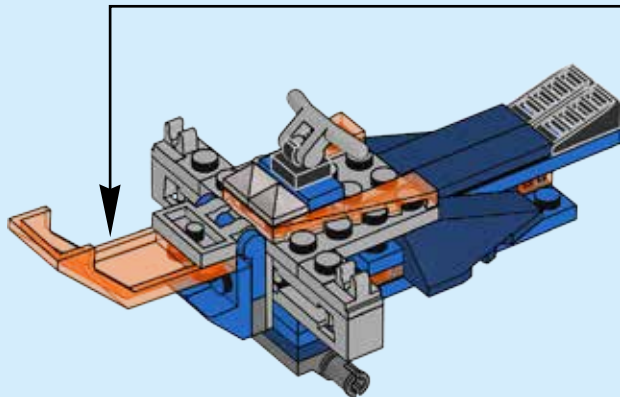


2x





16



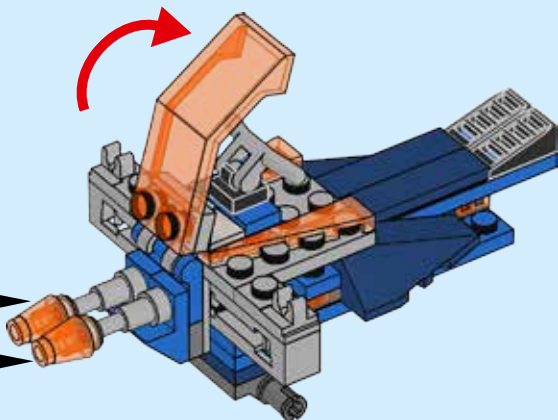
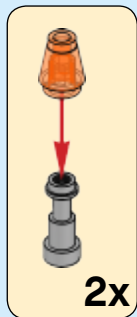


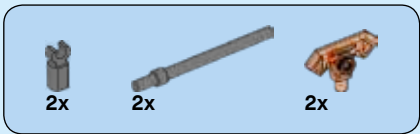
2x



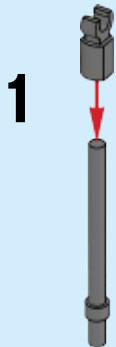
2x

17

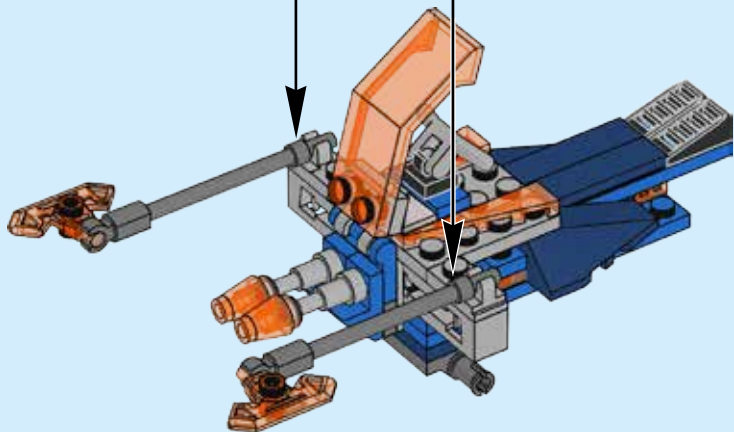




18



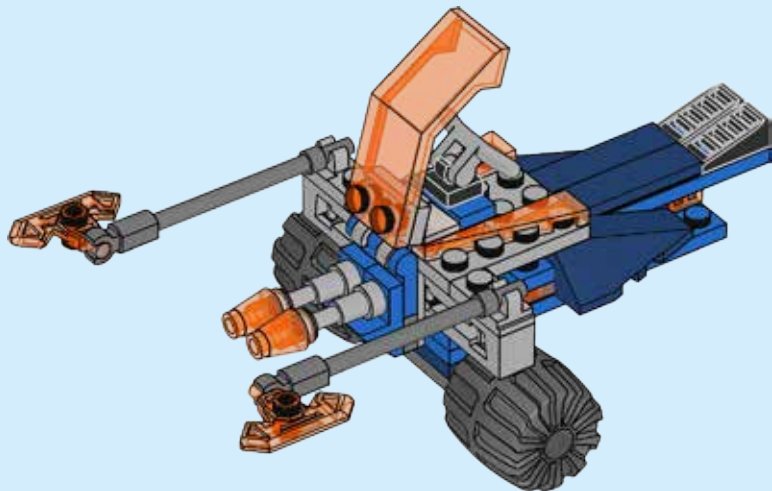
2x





2x

19



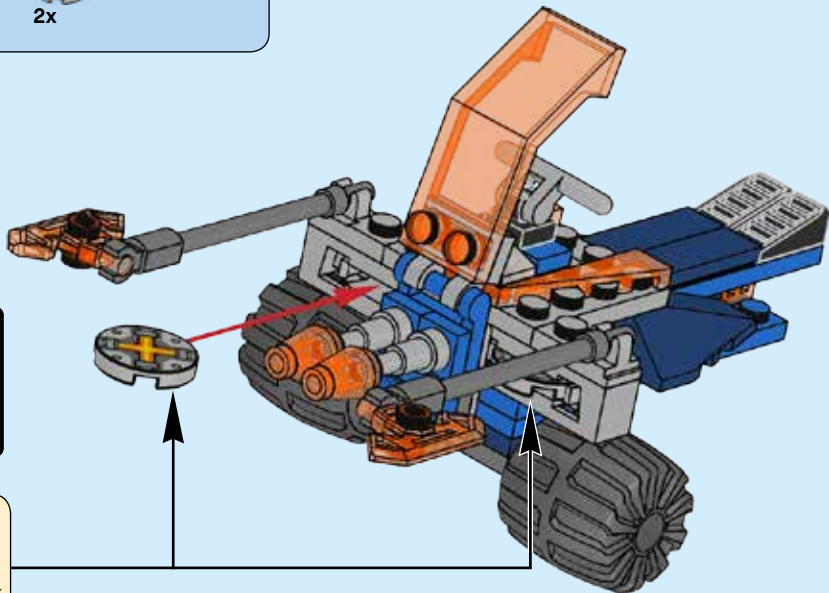


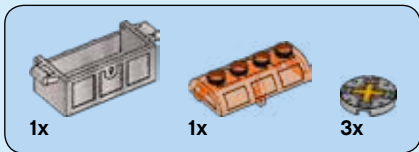
2x

20

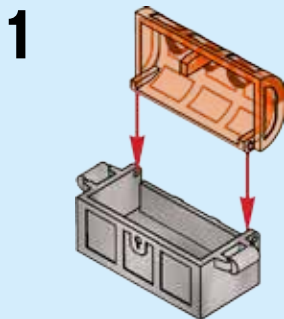


2x

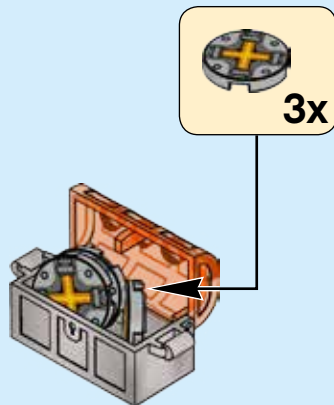


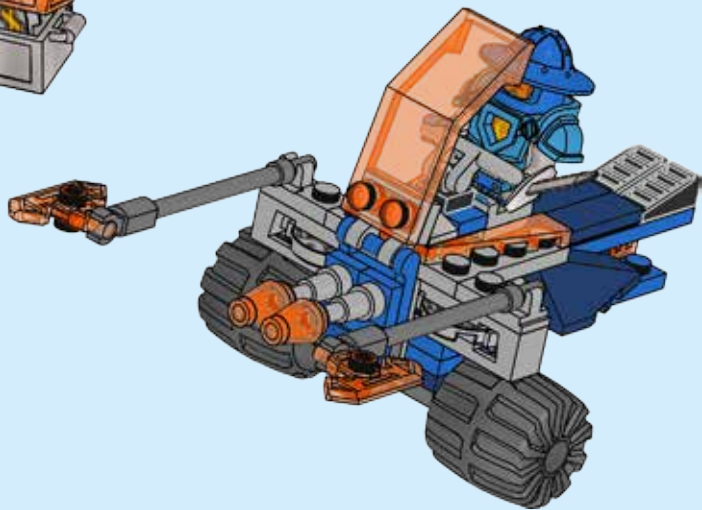
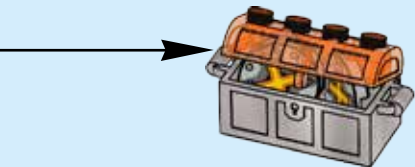


21

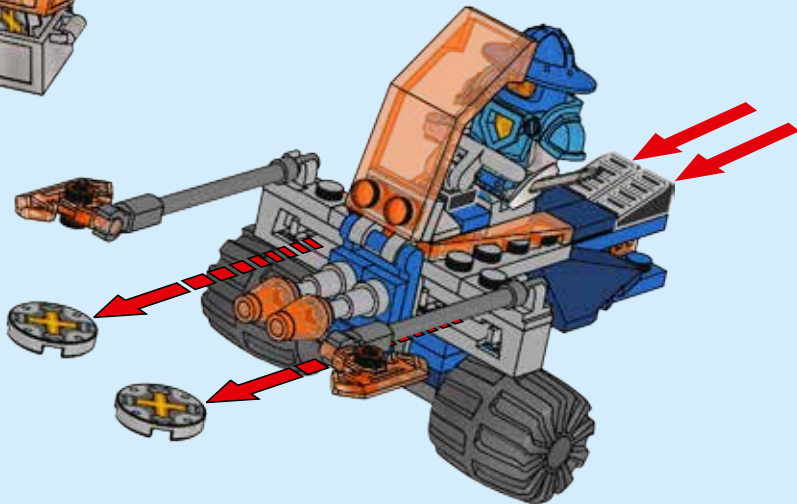


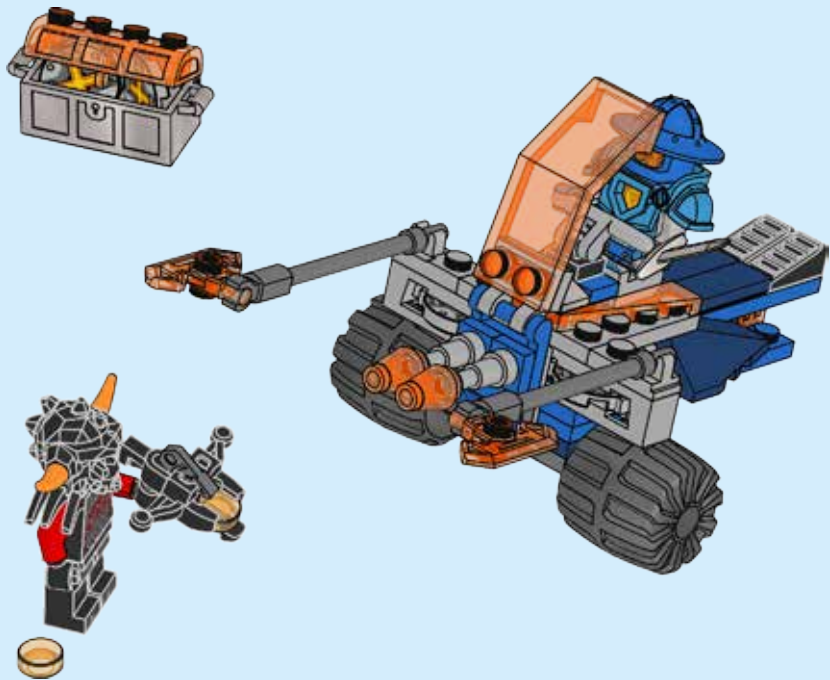
2





22







NEXO KNIGHTS™

DOWNLOAD
THE FREE APP



LEGO® NEXO KNIGHTS™: MERLOK 2.0



1



2



3

DOWNLOAD THE FREE APP/KOSTENLOSE APP HERUNTERLADEN/TÉLÉCHARGE L'APPLI GRATUITE
DESCARGA LA APP GRATIS/DESCARREGA A APP GRÁTIS/TÖLTSD LE AZ INGYENES APPOT!/下载免费 APP
DEVICE CHECK;/GERÄT PRÜFEN;/VÉRIFICATION DE COMPATIBILITÉ :
COMPRUEBA TU DISPOSITIVO;/VERIFICAÇÃO DO DISPOSITIVO;/ESZKÖZELLENŐRZÉS;/设备检查:

LEGO.com/devicecheck



NEXO KNIGHTS



SCANNING TIPS

Scanning Tips / Tipps zum Scannen / Conseils de scannage / Consejos para escanear
Dicas para o scan / Beolvasási tippek / 扫描提示



LEGO.COM/NEXOKNIGHTS/HELP



NEXO KNIGHTS



DOWNLOAD THE FREE APP:
 KOSTENLOSE APP HERUNTERLADEN:
 TÉLÉCHARGE L'APPLI GRATUITE :
 DESCARGA LA APP GRATIS:
 DESCARREGA A APP GRÁTIS:
 TÖLTSD LE AZ INGYENES APPOT!
 下载免费APP:

LEGO® NEXO KNIGHTS™: MERLOK 2.0

ALL MATERIALS MIGHT NOT BE AVAILABLE IN ALL MARKETS./MÖGLICHERWEISE IST NICHT DAS GANZE MATERIAL IN ALLEN MÄRKTEN VERFÜGBAR./CERTAINS PRODUITS PEUVENT NE PAS ÊTRE DISPONIBLES SUR CERTAINS MARCHÉS./CIERTOS MATERIALES PODRÍAN NO ESTAR DISPONIBLES EN TODOS LOS MERCADOS./OS MATERIAIS PODERÃO NÃO ESTAR TODOS DISPONÍVEIS EM TODOS OS MERCADOS./ELKEPZELHETO, HOGY BIZONYOS KIEGÉSZÍTŐK A TE ORSZÁGODBAN NEM ELÉRHETŐEK./部分内容可能不适用于某些国家/地区

LEGO.COM/NEXOKNIGHTS


LEGOLAND
RESORTS

BILLUND • DEUTSCHLAND
WINDSOR • MALAYSIA • DUBAI



NEU NEXO KNIGHTS™ 4D-Film
Sommer 2016 im LEGOLAND®!

NOUVEAU Film 4D NEXO KNIGHTS™
sortie à l'été 2016 à LEGOLAND®!

La NUEVA película 4D de NEXO KNIGHTS™
¡llega a LEGOLAND® en verano de 2016!

NOVIDADE NEXO KNIGHTS™ Filme 4D
a chegar no verão de 2016 à LEGOLAND®!

LEGO, the LEGO logo and NEXO KNIGHTS are trademarks of the LEGO Group. ©2016 The LEGO Group. LEGOLAND is a part of Merlin Entertainments plc.


NEXO KNIGHTS™

NEW



NEXO KNIGHTS™
4D Movie
coming Summer 2016
to LEGOLAND®!




LEGOLAND
DISCOVERY CENTRE

Manchester • Berlin
Oberhausen • İstanbul • Osaka



ÚJ NEXO KNIGHTS™ 4D film
érkezik LEGOLAND®-be 2016 nyarán!
全新NEXO KNIGHTS™ 4D 电影将于
2016年夏季登陆乐高乐园!

NY NEXO KNIGHTS™ 4D-film
kommer sommaren 2016 til LEGOLAND®!

新しい4D映画 NEXO KNIGHTS™が
2016年夏レゴランドで公開!

NEXO KNIGHTS™ 4D filmi
2016 Yazında LEGOLAND®'e geliyor!



**NEXO
KNIGHTS** 







NEXO KNIGHTS™



SPARKKS
70316



JESTRO
70316



BOOK OF MONSTERS
70316



MOLTOR
70313



BEAST MASTER
70314



CRUST SMASHER
70311



ASH ATTACKER
* 70310 / 70315 / 70317



FLAME THROWER
70312



SCURRIER
* 70315 / 70317



ULTIMATE BEAST MASTER
70334

ULTIMATE LAVARJA
70335

* Weapons and decorations vary by set/Zubehör und Dekoration variieren je nach Set/
Les armes et les décorations varient selon les boîtes/ Las armas y accesorios varían según el set/



ULTIMATE CLAY
70330

ULTIMATE MACY
70331

ULTIMATE AARON
70332

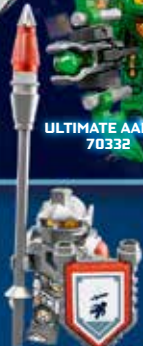
ULTIMATE ROBIN
70333



AARON
* 70313 / 70317



AXL
70317



LANCE
* 70312 / 70316



MACY
70314



CLAY
* 70315 / 70317



CHEF ÉCLAIR
70317



LANCE BOT
70312



CLAY BOT
70315



ROYAL SOLDIER
* 70310 / 70311



MERLOK 2.0
70317

As armas e decorações variam consoante o conjunto/
A Fegyverek és dekorációk készletenként változnak./ 套装不同，武器和装饰各有不同



LEGO

**NEXO
KNIGHTS**



70330



70331



70332



70333



70334



70335



club™





1x
6092582



2x
6069163



1x
4514398



4x
242023



1x
6128779



2x
366623



1x
303523



1x
6125678



1x
6066102



1x
6125717



2x
4541191



1x
6125693



1x
6117858



1x
6129249



1x
6129250



1x
6135185



1x
4667595



1x
6135183



4x
4252437



2x
4646865



1x
6120916



2x
6124858



3x
6124829



2x
6096683



2x
6128870



1x
6125676



1x
6124831



5x
6132542



1x
4211373



1x
6129628



1x
6131580



2x
4598526



2x
4657366



1x
4654580



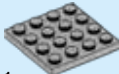
1x
4556157



1x
4258308



2x
6096150



1x
4243797



2x
6015890



1x
6005463



1x
4211063



2x
6081987



1x
6051334



1x
4509884



1x
6129606



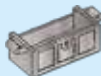
2x
6127036



1x
6078442



1x
6129513



1x
6125675



2x
6124924



Customer Service

Kundenservice

Service Consommateurs

Servicio Al Consumidor

LEGO.com/service or dial



: 00800 5346 5555



: 1-800-422-5346

WIN

GO TO WWW.LEGO.COM/PRODUCTFEEDBACK AND
GIVE US YOUR SHORT **FEEDBACK** ABOUT THIS
LEGO® SET FOR A CHANCE TO WIN
A COOL LEGO PRIZE.



LEGO.com/productfeedback

GEWINNE



Erzähle uns auf
www.LEGO.com/productfeedback

etwas über die Erfahrungen, die
du mit diesem LEGO® Set gemacht
hast, und sichere dir die Chance auf
einen coolen LEGO Preis!

GAGNE



Rends-toi sur
www.LEGO.com/productfeedback

et donne-nous quelques commen-
taires sur ce produit LEGO® pour
avoir une chance de gagner un
prix LEGO !

GANA



Visita
www.LEGO.com/productfeedback

y envíanos tu opinión acerca de este
set LEGO®. ¡Participarás en el sorteo
de un premio LEGO!

获取奖品



登录
www.LEGO.com/productfeedback

给出关于此乐高®套装的简短反馈，
就有机会获得炫酷乐高奖品

LEGO, the LEGO logo and NEXO KNIGHTS are trademarks of the LEGO Group.
©2016 The LEGO Group.

6162056