



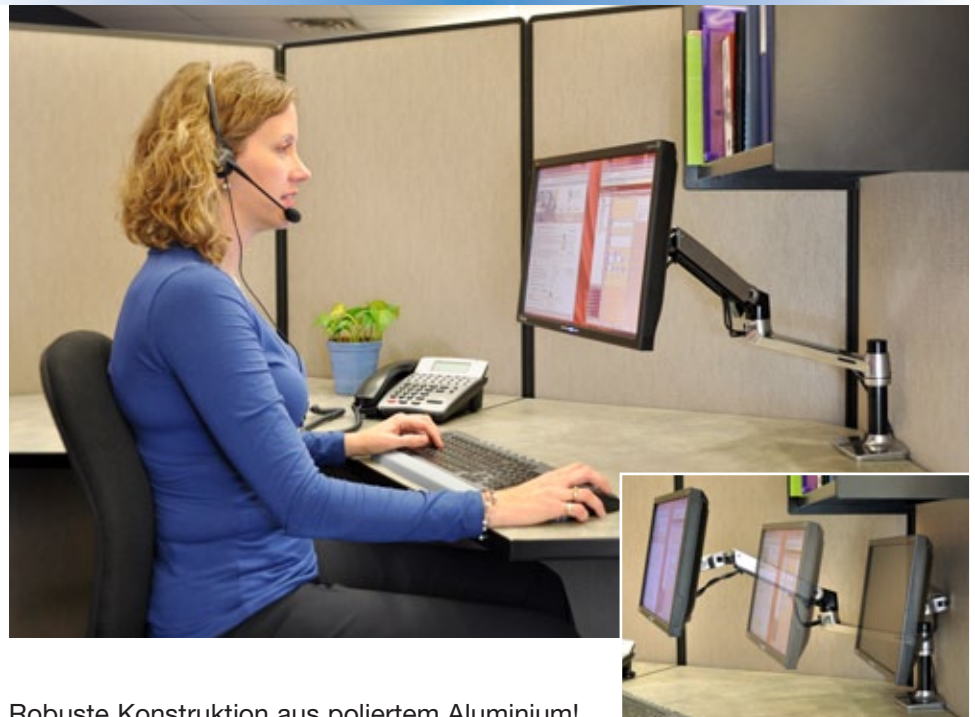
## Vorteile



- Mehr Freiheit und Flexibilität durch ein Höchstmaß an ergonomischem Komfort
- Maximaler Komfort beim Positionieren des LCD oder LCD-TV
- Positionieren des Monitors mit einem Finger-touch. Die Constant Force (CF) Lift- und Pivottechnologie erlaubt leichtes Verstellen des Monitors in jede gewünschte Position
- Integrierte Kabelführung
- 33 cm stufenlose Höhenverstellung entspricht den ergonomischen Grundsätzen von über 90% aller Anwender
- Arm lässt sich über die Grundplatte zurückziehen und zusammenklappen; eignet sich für die Aufbewahrung in Regalen oder Schränken in räumlich begrenzten Arbeitsbereichen

# Ergotron® LX

## für Tisch- und Wandmontage



Robuste Konstruktion aus poliertem Aluminium!

Der Ergotron LX Arm mit Constant Force (CF) Lift- und Pivottechnologie erlaubt leichtes Verstellen des Monitors in jede gewünschte Position mit nur einem Finger-touch.

- Herausragender Blickkomfort beugt gesundheitlichen Risiken im Nacken- und Rückenbereich vor
- Positionieren des Monitors mit nur einem Finger-touch
- Sehr gutes Preis- /Leistungsverhältnis
- LCD-Reichweite von bis zu 64 cm (25"). Schieben Sie den Bildschirm einfach zur Seite, wenn Sie ihn nicht verwenden
- Für Tisch- oder Wandmontage erhältlich

Der Ergotron LX Arm für Wand- oder Tischmontage bietet mehr Flexibilität und überragende Ergonomie für die Positionierung Ihres LCD / LCD-TV. Das schlanke und elegante Design des LX Arms, sowie die Flexibilität bei der Positionierung verleihen diesem Produkt eine besondere Note. Damit ist der LX besonders in Büroumgebungen und im privaten Umfeld einsetzbar.



Positionieren Sie Ihr Display für maximalen ergonomischen Komfort zur Entlastung von Augen, Nacken und Rücken

Machen Sie Ihren Schreibtisch für eine größere Arbeitsfläche frei.

Drehen Sie den Bildschirm zum Anzeigen von Fotos und Seiten im Hochformat – ein Scrollen wird überflüssig

Einfache Handhabung und Installation, aufwandloser Betrieb

Polierte Aluminium-Metall-Konstruktion bietet längere Lebensdauer und verbesserte Ästhetik

Der LX Arm ist mit seinem einzigartigen Verstellbereich auch für bifokale Anwendungsbereiche und Einsatz von Tablet PC's geeignet

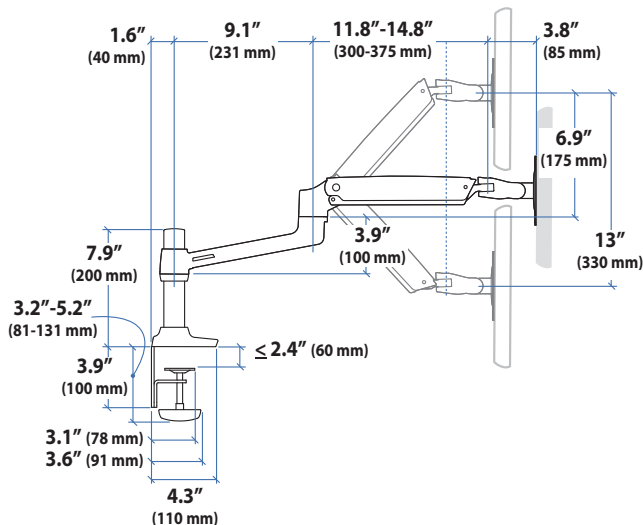
Der LX Arm ist auch ohne Verlängerung einsetzbar



Displaygröße	Gewicht*	Höhenverstellung	Neigungsfunktion	Schwenkfunktion	Rotation	VESA
≤ 24"	3,1–9,1 kg 7–20 lbs	33 cm 13"	80°	360°	360° P/L	MIS-D

\* Monitortiefe größer als 5 cm (2") kann Kapazität verringern

Produktname	LX Arm für Tischmontage	LX Arm für Wandmontage
Teilenummer	45-241-026 (poliertes Aluminium)	45-243-026 (poliertes Aluminium)
Lieferumfang	LX LCD-Arm, Auslegerarme, Tischklemme und Kabeldurchführung	LX LCD-Arm, Auslegerarme, Wandmontage
	Für die Anbringung eines Laptops bestellen Sie bitte auch LX Notebook Tray (50-193-200)	
	Tischklemme und Schraubplatte im Lieferumfang: Befestigung an Platten mit einer Stärke von 10–60 mm oder Befestigung mit Schraubplatte. Bohrungen mit einem Durchmesser von 8–50 mm und einer Plattenstärke von bis zu 76 mm	Direkte Montage an soliden vertikalen Oberflächen Der Einsatz einer Alu-Profilschiene wird empfohlen (separat bestellen)
Transportabmessungen	65 x 29 x 18 cm (25.5"H x 11.25"W x 7.25"D)	53 x 29 x 19 cm (20.75"H x 11.25"W x 7.5"D)
Transportgewicht	4,4 kg (9.75 lbs)	3,2 kg (7.0 lbs)
Garantie	5 Jahre	
Tragkraft	3,1–9,1 kg (7–20 lbs) Monitortiefe größer als 5 cm (2") kann Kapazität verringern LX Auslegerarme 45-244-026 (poliertes Aluminium) Verlängerungen sind bei den Ausführungen 45-245-026, 45-248-026 nicht möglich	
Kompatible(s) Display(s)	VESA MIS-D ≤ 9,1 kg (20 lbs)	



© 2010 Ergotron, Inc. rev. 21/01/2010 e-05-056-DE Technische Änderungen und Irrtümer vorbehalten.

Vertrieb Deutschland,  
Österreich und Schweiz

Maria-Merian-Strasse 9  
24145 Kiel  
Deutschland  
+49 431 71 885-0  
www.ergotron.de  
info@ergotron.de

Vertrieb in Europa,  
Nahe Osten, Afrika

Amersfoort, Niederlande  
+31 33 45 45 600  
www.ergotron.com  
info.eu@ergotron.de

Vertriebs- und Konzern-  
hauptszitz in Amerika

St. Paul, MN USA  
(800) 888-8458  
+1-651-681-7600  
www.ergotron.com  
sales@ergotron.com

